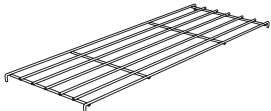
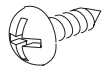
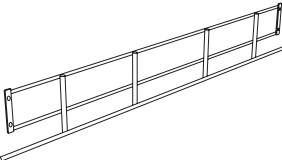
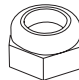
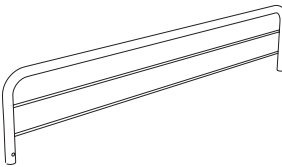
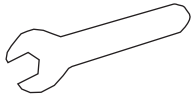

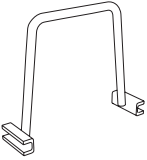
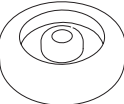

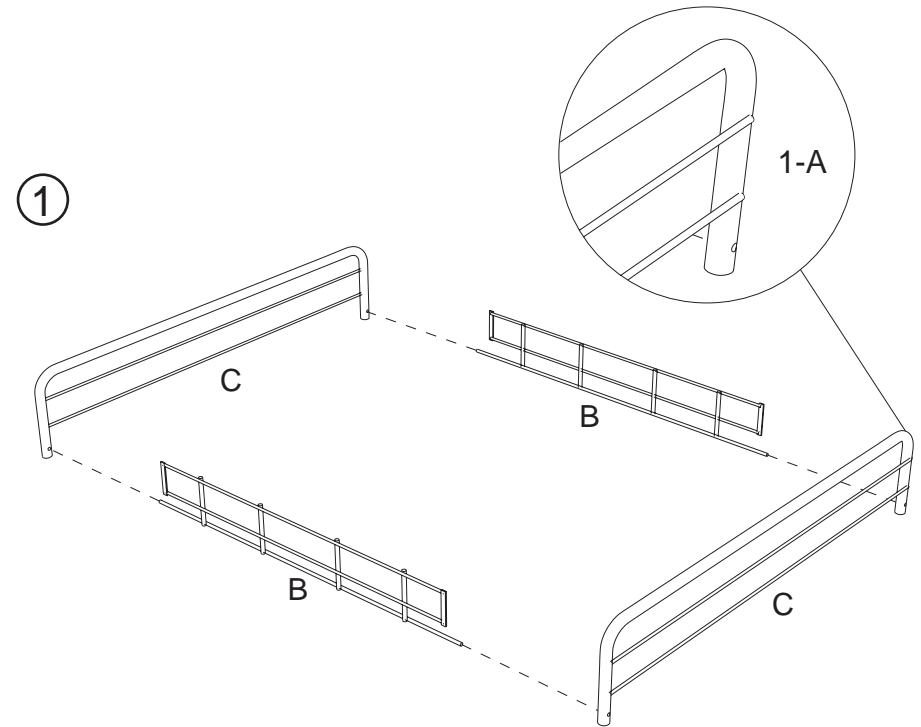


Assembly instructions / Directives d'assemblage / Instrucciones de ensamble / Anleitungen zum zusammenbau:

Parts List / Lista de Componentes / Liste des pieces / Teileliste:		Qty / Cant. / Qté / Menge	Hardware / Herrajes / Matériel / Eisenwaren:		Qty / Cant. / Qté / Menge
(A)		2	(H)		8
(B)		2	(I)		4
(C)		2	(J)		1
(D)		2	Tools needed/ not included Herramientas requeridas/ no incluidas Outils requis/ non fournis Benötigtes Werkzeug/ liegt nicht bei		
(E)		2	Phillips Screwdriver Desarmador de estrella (Phillips) Tournevis Phillips Kreuzschlitzschraubenzieher		
(F)		4			
(G)		1			



1. Insert (B) into (C). Horizontal wires should face outward, see 1-A
1. Meta (B) a (C). Los alambres horizontales deberán mirar para afuera, véase 1-A
1. Insérez (B) dans (C). Les tiges de métal horizontales devraient être tournées vers l'extérieur, voir 1-A
1. (B) in (C) hinein schieben. Die waagerechten Drähte sollten nach außen zeigen, siehe 1-A

ATLANTIC

©2006 Atlantic Inc. Santa Fe Springs, CA, U.S.A.
U.S. and other foreign patents pending /
Patentes de los EUA y países extranjeros en trámite /
Brevets en cours pour les États-Unis et autres pays /
U.S. und andere ausländische Patente sind hängig

All rights reserved / Derechos Reservados /
Tous droits réservés / Alle Rechte vorbehalten

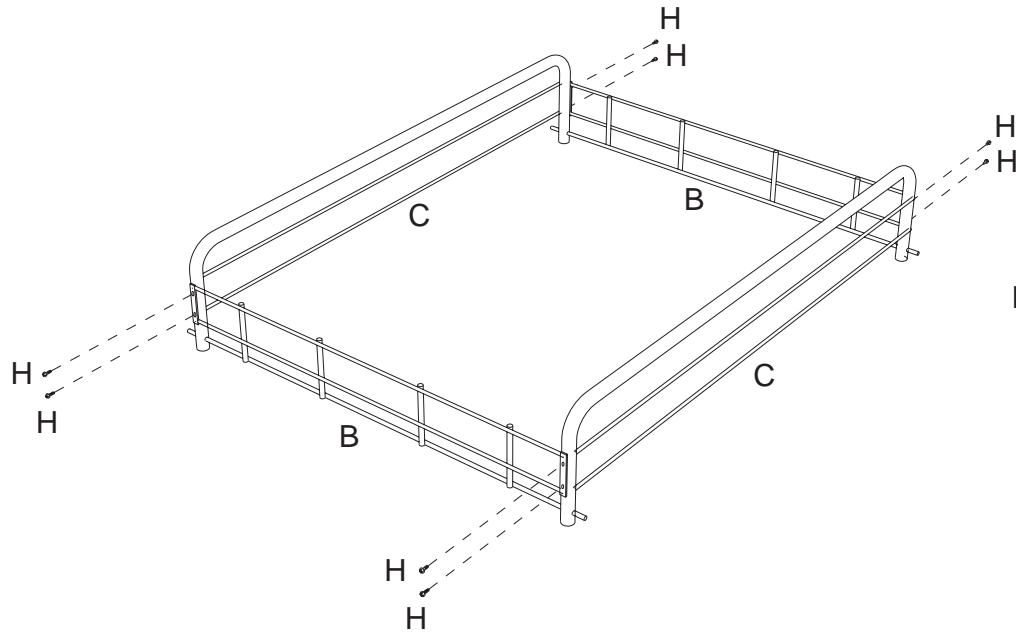
Made in China / Hecho en China /
Fabriqué en Chine / Hergestellt in China

www.atlantic-inc.com



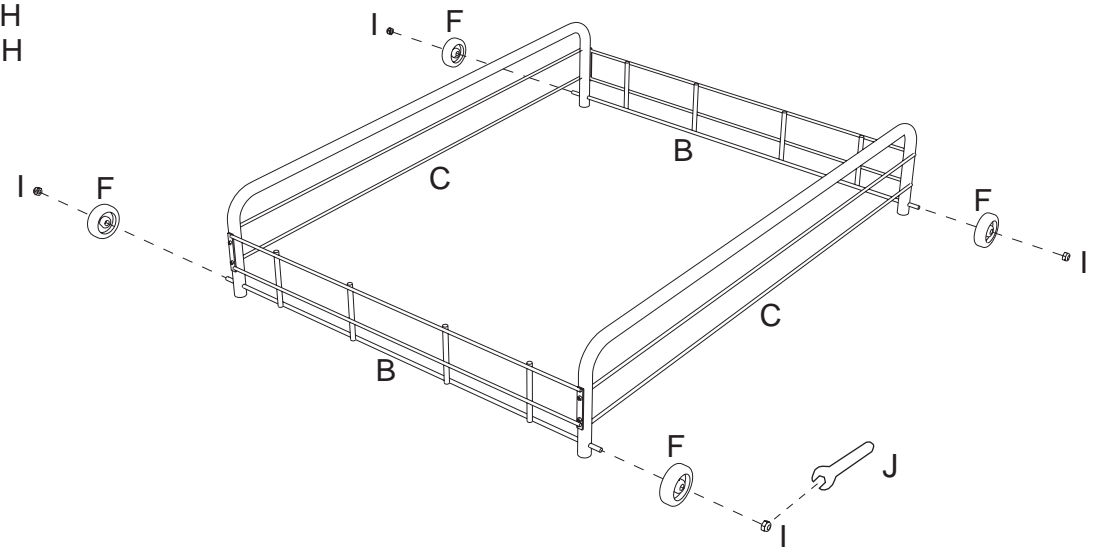
R.2.0 061229 #22035366

②



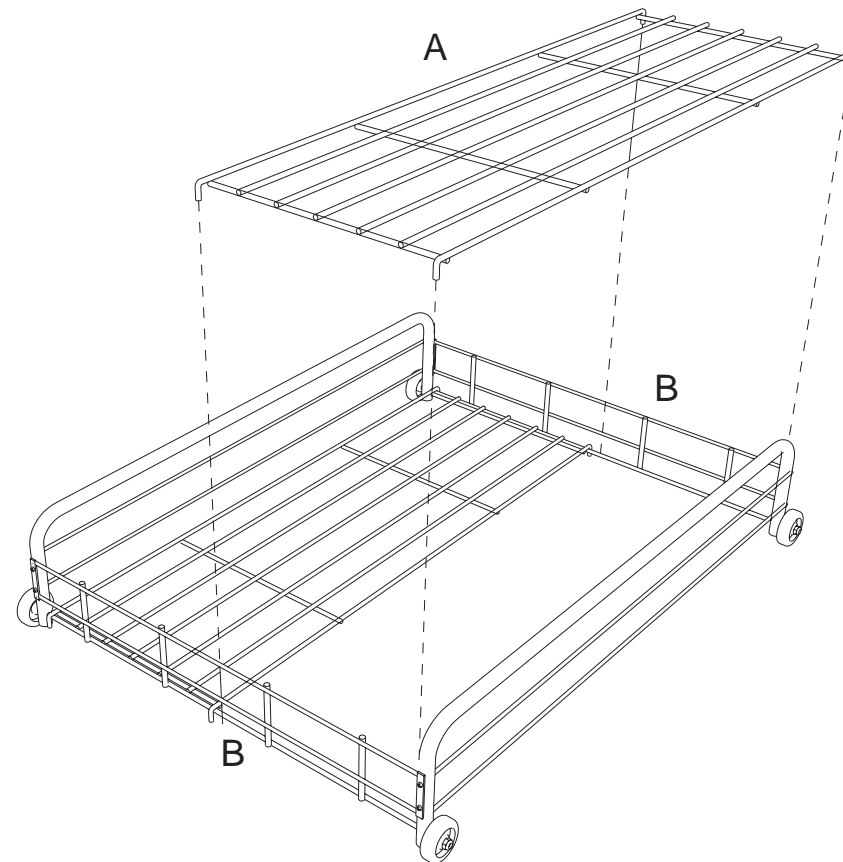
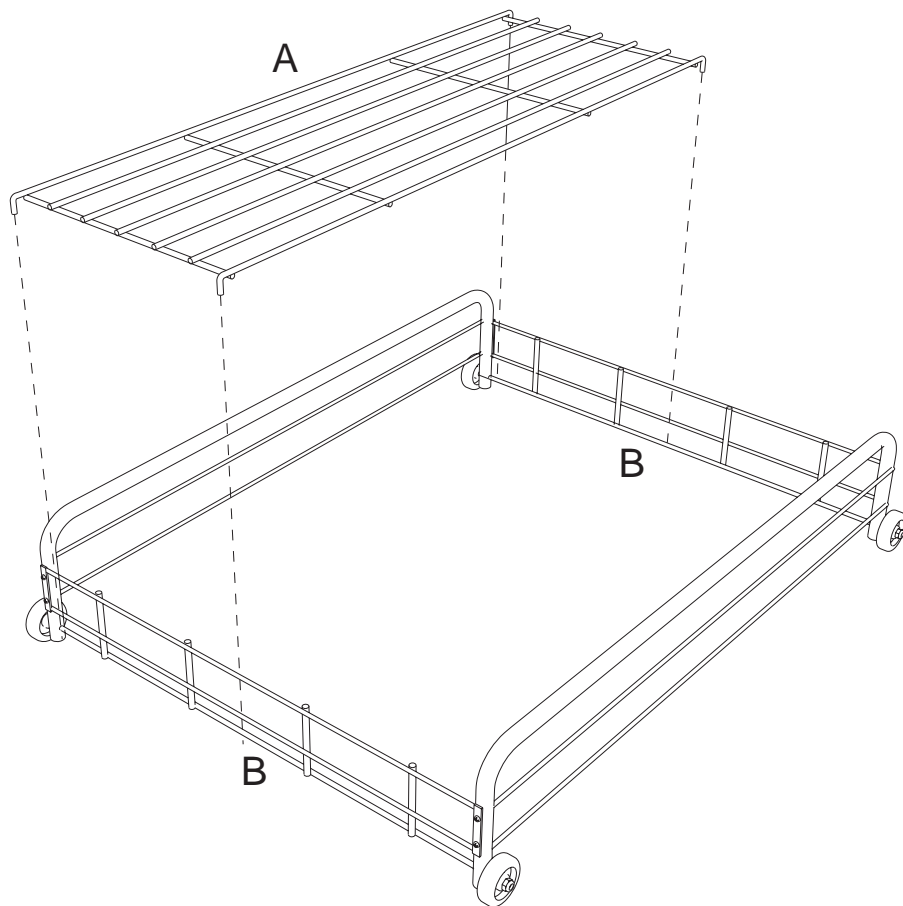
- 2. Attach (B) to (C) with screw (H).
- 2. Una (B) a (C) con el tornillo (H).
- 2. Joignez (B) et (C) avec une vis (H).
- 2. (B) mit Schraube (H) an (C) befestigen.

③

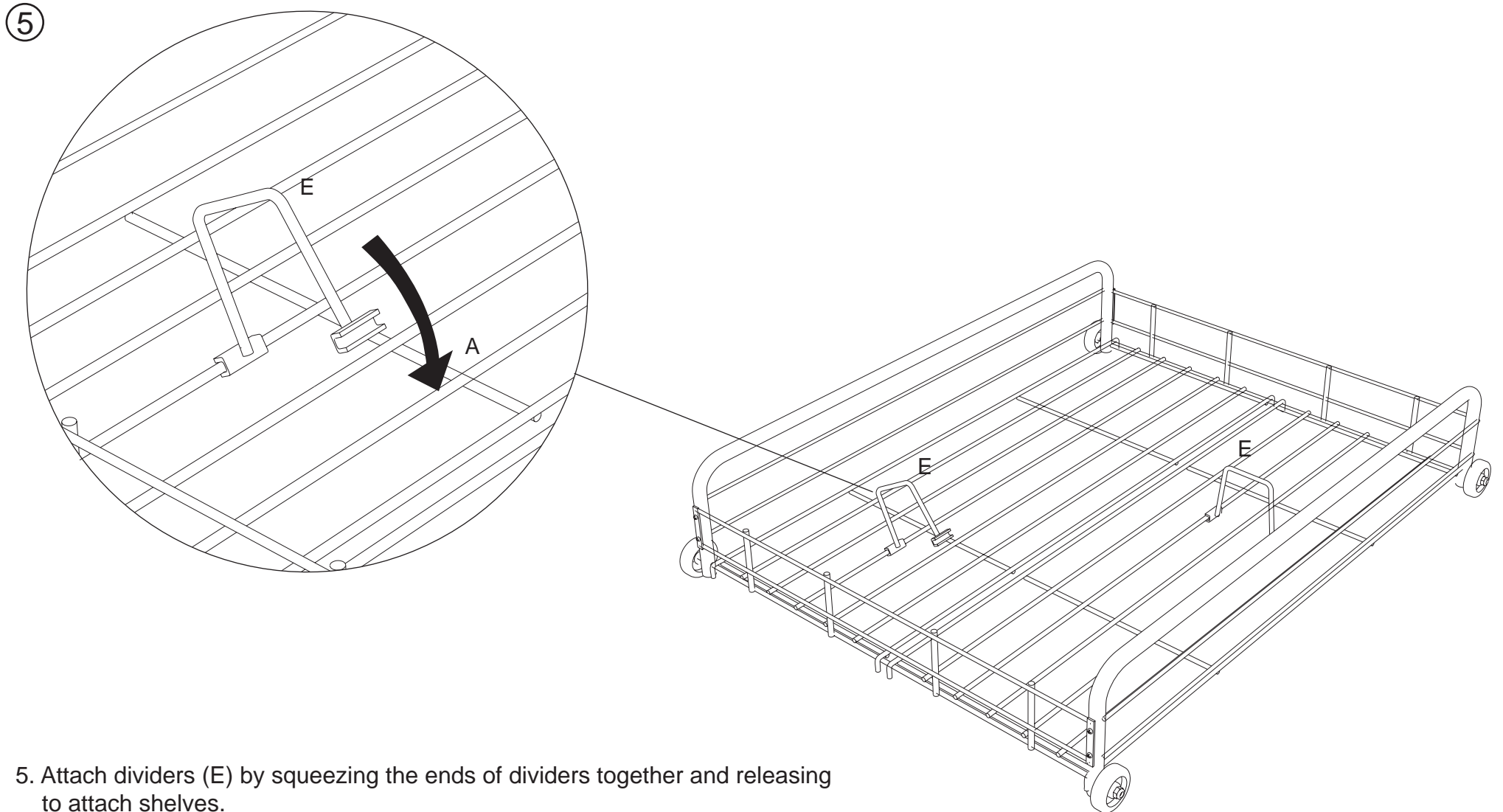


- 3. Insert wheels (F) onto (B). Attach with nuts (I).
Tighten nut with wrench (J).
- 3. Meta las ruedas (F) a (B). Asegúrelas con las tuercas (I).
Apriete la tuerca con una llave de tuerca (J).
- 3. Insérez les roues (F) dans (B). Joignez avec des écrous (I).
Serrez l'écrou avec une clé de serrage (J).
- 3. Räder (F) in (B) hinein schieben. Mit Muttern (I) befestigen.
Mutter mit Schlüssel festziehen (J).

④

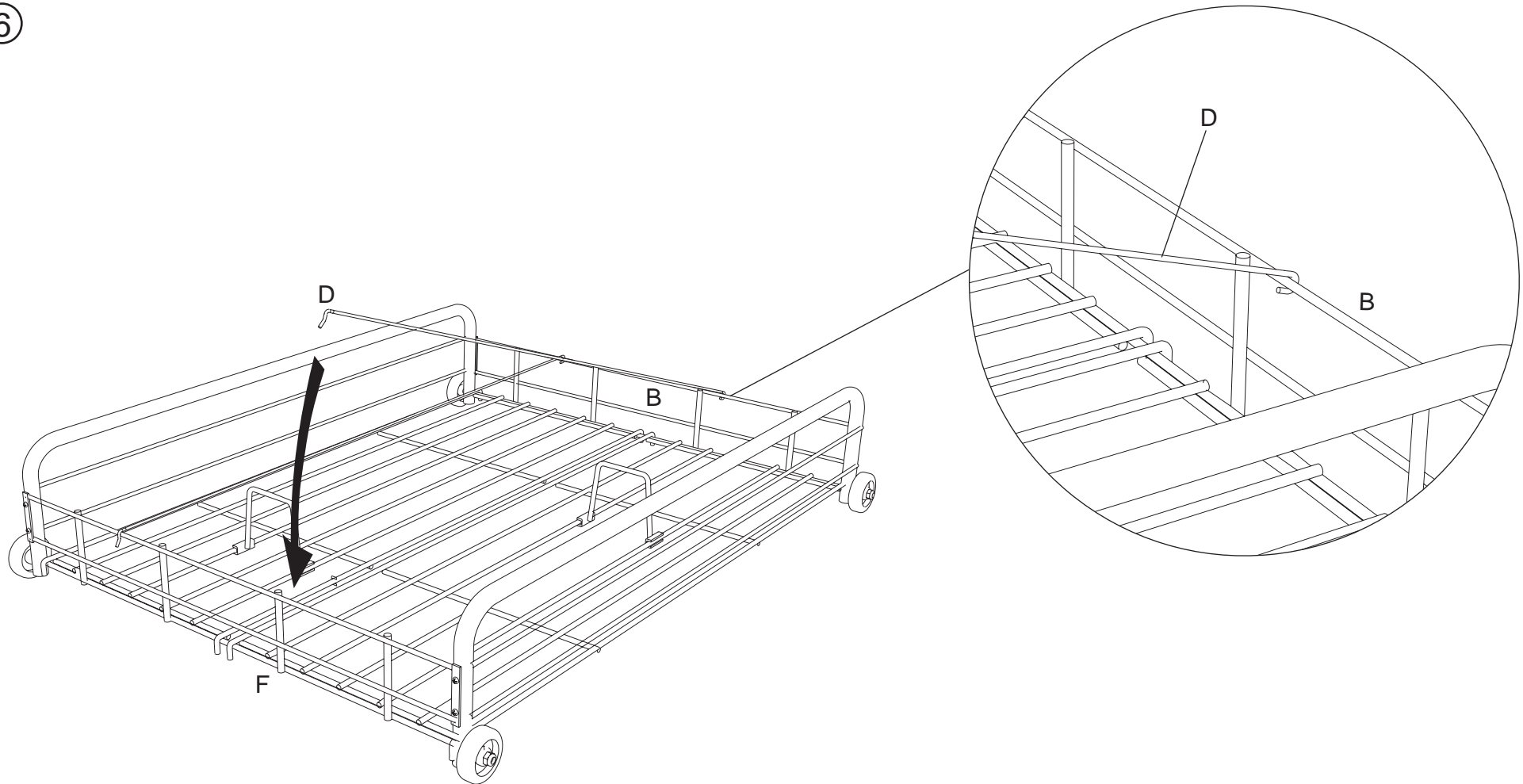


- 4. Fit shelves (A) onto (B) with wires pointing downwards.
- 4. Acomode los estantes (A) sobre (B) de manera que los alambres apunten para abajo.
- 4. Ajustez les tablettes (A) dans (B) avec les extrémités de tiges pointant vers le bas.
- 4. Regale (A) auf (B) so befestigen, dass die Drähte nach unten zeigen.



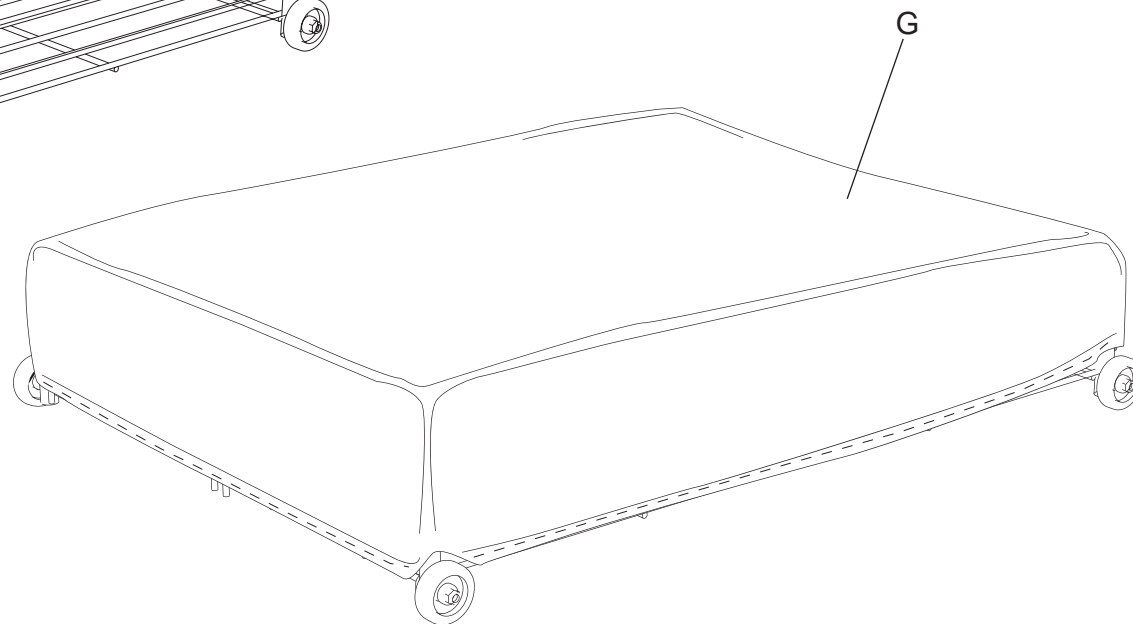
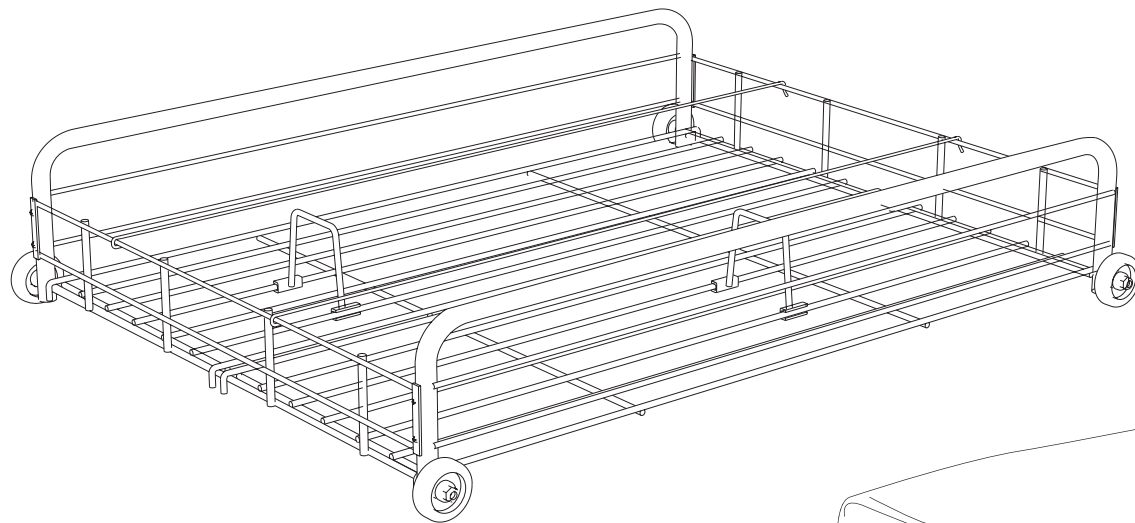
5. Attach dividers (E) by squeezing the ends of dividers together and releasing to attach shelves.
5. Una los separadores al apretar los extremos de los separadores y después soltarlos así uniéndolos a los estantes.
5. Installez les séparateurs (E) en pinçant les extrémités des séparateurs et en relâchant pour les fixer aux tablettes.
5. Trennwände (E) befestigen indem deren Enden zusammen gedrückt werden um sie solide an den Regalen zu halten.

⑥



6. Attach center dividers (D) by first attaching hook end to top wire of shelf (B) then push down the other end to lock into place.
6. Una los separadores de centro (D) al unir el extremo de gancho primero al alambre superior del estante (B) y entonces empuje el otro extremo para asegurarlo en su lugar.
6. Installez les séparateurs du centre (D) en fixant d'abord une extrémité du crochet sur la barre du dessus de la tablette (B) et en poussant ensuite sur l'autre extrémité pour qu'elle reste en place.
6. Mittelstücke (D) befestigen indem zuerst das Hakenende am oberen Drahtregal (B) befestigt und dann am anderen Ende nach unten gedrückt wird um sie fest zu halten.

7



- 7. Cover basket and media with Dust cover (G).
- 7. Cubra la canasta y los medios con el guardapolvo (G).
- 7. Couvrez le panier et vos médias avec la housse (G).
- 7. Korb und Media mit Plastikhülle (G) zudecken.

ATLANTIC®

© 2006 Atlantic Inc. Santa Fe Springs, CA, U.S.A.
U.S. and other foreign patents pending /
Patentes de los EUA y países extranjeros en trámite /
Brevets en cours pour les États-Unis et autres pays /
U.S. und andere ausländische Patente sind hängig

All rights reserved / Derechos Reservados /
Tous droits réservés / Alle Rechte vorbehalten

Made in China / Hecho en China /
Fabriqué en Chine / Hergestellt in China

www.atlantic-inc.com



R.2.0 061229 #22035366

Atlantic Inc., warrants to the original purchaser that its products are free from defect in materials or workmanship. If after inspection, we find that the product was defective in materials or workmanship, we shall repair or replace the product at our discretion. This warranty does not cover accidental damage, misuse, improper care or alteration and excludes claims for incidental or consequential loss. Contact us at (562)903-9550 or email us at customer_relations@atlantic-inc.com

Garantie limitée de un an. Atlantic, Inc. garantit à l'acheteur d'origine que ses produits ne comportent pas de défaut de matériau ou de main-d'œuvre. Si après inspection, nous trouvons que le produit avait un défaut de matériau ou de main-d'œuvre, nous le réparerons ou le remplacerons à notre discrétion. La présente garantie ne couvre pas les dommages au causés par des dommages accidentels, une mauvaise utilisation, un entretien inapproprié, l'altération ou des réparations non autorisées et exclut les réclamations pour dommage accessoire ou indirect veuillez communiquer avec nous au (562) 903-9550 ou envoyez-nous un courriel à customer_relations@atlantic-inc.com

Garantía Limitada de Un Año. Atlantic, Inc., le garantiza al comprador original que sus productos no tienen ningún defecto de materiales ni de hechura. Habiendo inspeccionado el producto y visto que hubo defecto de material o de hechura, repararemos o reemplazaremos el producto a nuestro criterio. La presente garantía no cubre daños ocasionados por daños accidentales, el mal uso, el cuidado indebido, las modificaciones o reparaciones no autorizadas y se excluyen reclamos de perdidas incidentales o consecuentes. sírvase llamarnos al (562) 903-9550 o comuníquese con nosotros por correo electrónico al customer_relations@atlantic-inc.com

ATLANTIC®

©2006 Atlantic Inc. Santa Fe Springs, CA, U.S.A.
U.S. and other foreign patents pending /
Patentes de los EUA y países extranjeros en trámite /
Brevets en cours pour les États-Unis et autres pays /
U.S. und andere ausländische Patente sind hängig

All rights reserved / Derechos Reservados /
Tous droits réservés / Alle Rechte vorbehalten

Made in China / Hecho en China /
Fabriqué en Chine / Hergestellt in China

www.atlantic-inc.com



R.2.0 061229 #22035366