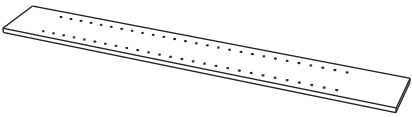

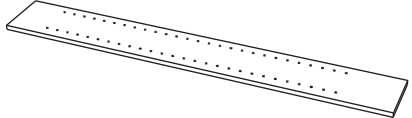





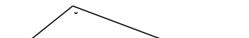





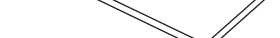




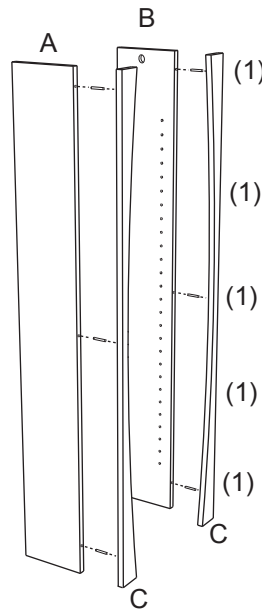


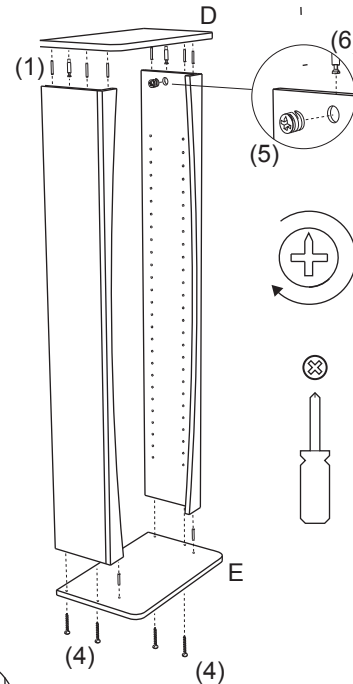
Assembly Instructions / Directives d'assemblage / Instrucciones / Anleitungen zum Zusammenbau:

Qty Cant Qté Menge	Parts List Lista de Componentes Liste des pieces Teilleiste:	Qty Cant Qté Menge	Parts List Lista de Componentes Liste des pieces Teilleiste:
1	 A	14	 (1)
1	 B	24	 (2)
1	 C	14	 (3)
2	 D	4	 (4)
1	 E	2	 (5)
1	 F	2	 (6)
1	 G	Tools needed / Outils requis Herramientas requeridas / Benötigtes Werkzeug	
1	 G	Phillips screwdriver Tournevis Phillips Desarmador de cruz (Phillips) Kreuzschlitzschraubenzieher	
1	 G		
1	 G	Hammer Marteau Martillo Hammer	
6	 G		

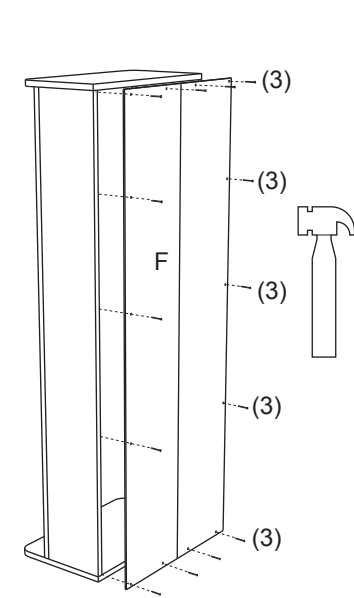
1



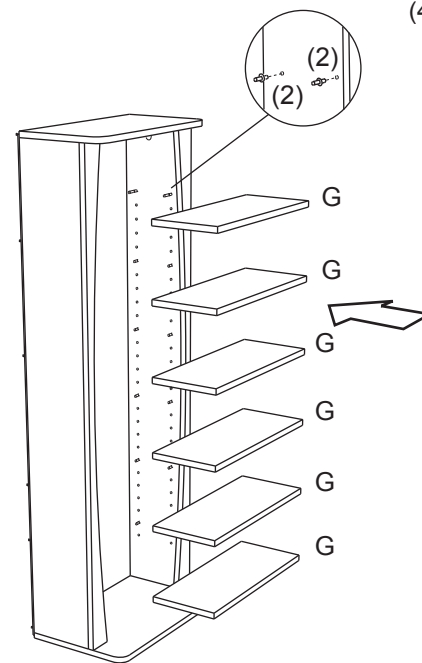
2



3



4



ATLANTIC

©2006 Atlantic Inc.
Santa Fe Springs, CA, U.S.A.

U.S. AND OTHER FOREIGN PATENTS PENDING
Patentes de los EUA y países extranjeros en trámite
Brevets en cours pour Etats Unis et autres pays étrangers
U.S. und andere ausländische Patente sind hängig

ALL RIGHTS RESERVED
Derechos Reservados / Tous droits réservés /
Alle Rechte vorbehalten

www.atlantic-inc.com

MADE IN CHINA

Hecho en China / Fabriqué en Chine /
Hergestellt in China

R 2.1 061004 #22535071 / 22535362

