

Assembly Instructions:

Directives d'assemblage / Instrucciones /
Anleitungen zum Zusammenbau:

- 1) Insert Hangbars (A) into channels (B) on front and back of interior of box.

* Insérez les barres colgantes en los canales en el frente y parte trasera del interior de la caja.

* Insérez les barres de suspension dans les rainures à l'avant et à l'arrière de l'intérieur de la boîte.

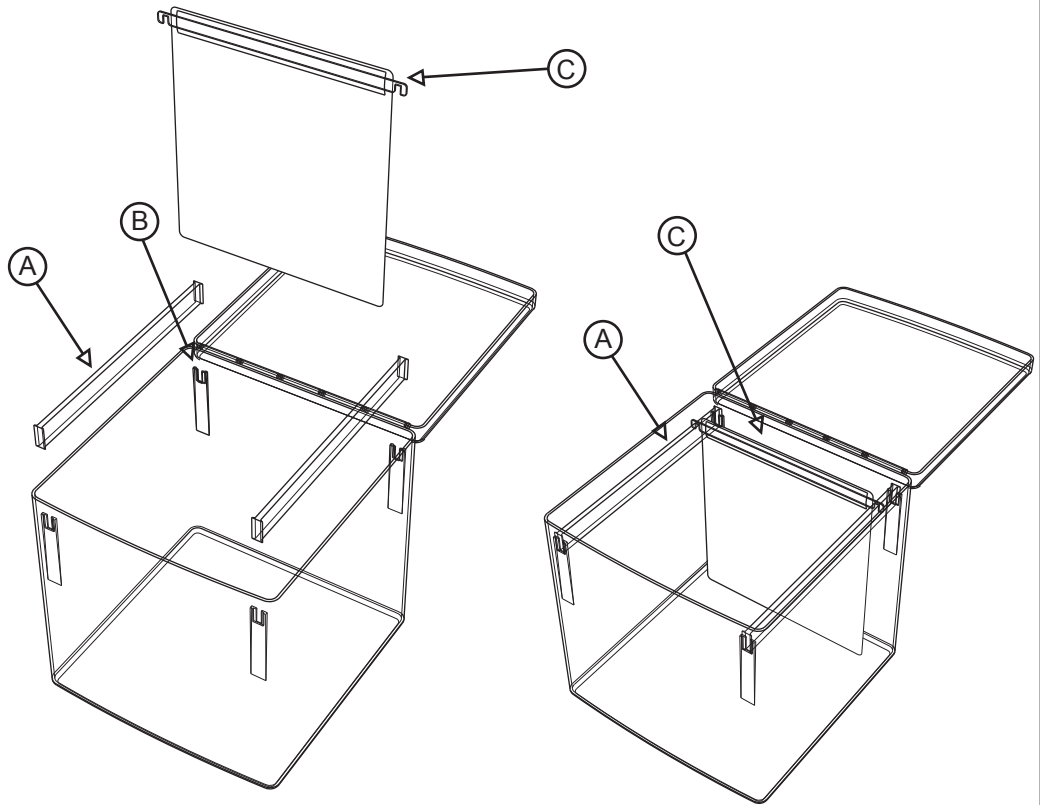
* Die Hängeabteilungen vorne und hinten in die Furchen innerhalb des Kastens einschieben.

- 2) Place CD sleeves (C) on Hangbars (A)

* Coloque las fundas de los CD en las barras colgantes

* Placez les pochettes de CD sur les barres de suspension

* Die CD Hüllen in die Hängeabteilung einsetzen.



© 2004 Atlantic Inc. Santa Fe Springs, CA, U.S.A.
U.S. AND OTHER FOREIGN PATENTS PENDING
ALL RIGHTS RESERVED
www.atlantic-inc.com MADE IN CHINA

Patentes de los EUA y países extranjeros en trámite / Én sours pour Etats Unis et autres pays étrangers /
U.S. und andere ausländische Patente sind hängig

Derechos Reservados / Tous droits réservés / Alle Rechte vorbehalten

Hecho en China / Fabriqué en Chine / Hergestellt in China

R1.1 04-12-16

Assembly Instructions:

Directives d'assemblage / Instrucciones /
Anleitungen zum Zusammenbau:

- 1) Insert Hangbars (A) into channels (B) on front and back of interior of box.

* Insérez les barres colgantes en los canales en el frente y parte trasera del interior de la caja.

* Insérez les barres de suspension dans les rainures à l'avant et à l'arrière de l'intérieur de la boîte.

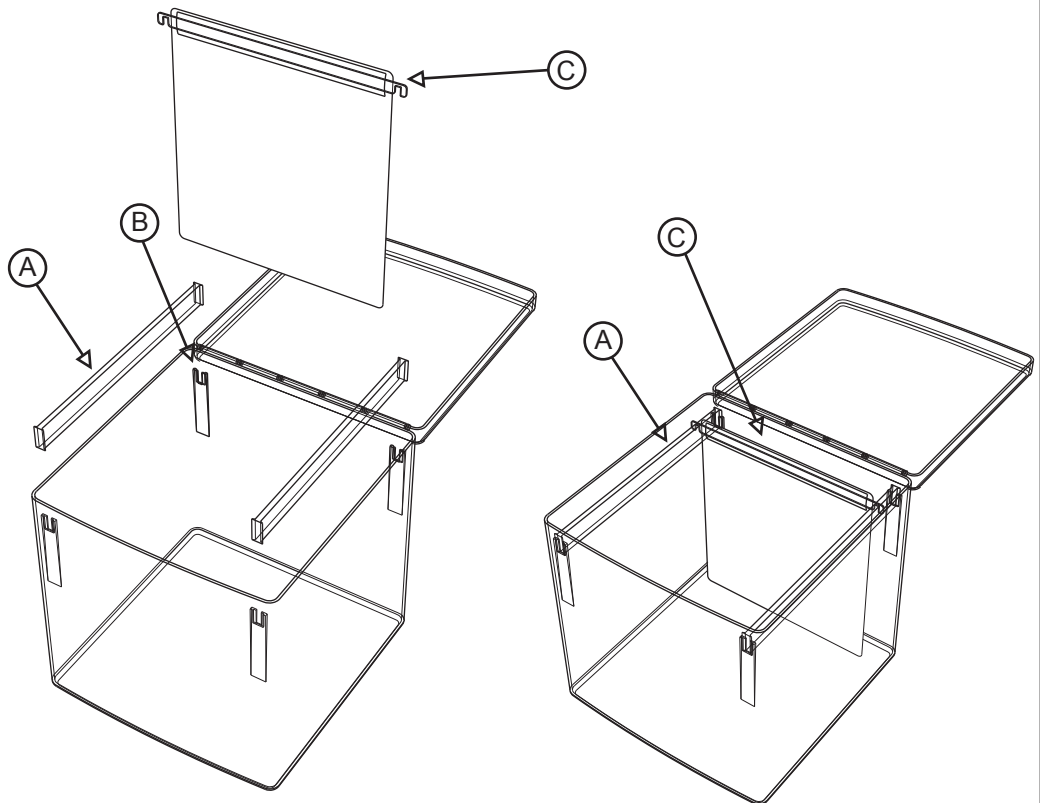
* Die Hängeabteilungen vorne und hinten in die Furchen innerhalb des Kastens einschieben.

- 2) Place CD sleeves (C) on Hangbars (A)

* Coloque las fundas de los CD en las barras colgantes

* Placez les pochettes de CD sur les barres de suspension

* Die CD Hüllen in die Hängeabteilung einsetzen.



© 2004 Atlantic Inc. Santa Fe Springs, CA, U.S.A.
U.S. AND OTHER FOREIGN PATENTS PENDING
ALL RIGHTS RESERVED
www.atlantic-inc.com MADE IN CHINA

Patentes de los EUA y países extranjeros en trámite / Én sours pour Etats Unis et autres pays étrangers /
U.S. und andere ausländische Patente sind hängig

Derechos Reservados / Tous droits réservés / Alle Rechte vorbehalten

Hecho en China / Fabriqué en Chine / Hergestellt in China

R1.1 04-12-16