






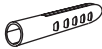




Assembly Instructions / Directives d'assemblage / Instrucciones / Anleitungen zum Zusammenbau:

QTY Cant. / Qté / Menge	PARTS LIST Lista de Componentes / Liste des pieces / Teilleiste:
4	 A
4	 B
5	 C
10	 D
4	 (1)
4	 (2)
20	 (3)
2	 (4)
2	 (5)
2	 (6)

Tools needed/ not included
Herramientas requeridas/ no incluidas
Outils requis/ non fournis
Benötigtes Werkzeug/ liegt nicht bei

* Phillips Screwdriver
Desarmador de estrella (Phillips)
Tournevis Phillips
Kreuzschlitzschraubenzieher

* Pencil
Lápiz
Crayon
Bleistift

* Power Drill
Taladro eléctrico
Perceuse électrique
Elektrobohrer



ATLANTIC®

©2005 Atlantic Inc.
Santa Fe Springs, CA, U.S.A.

U.S. AND OTHER FOREIGN PATENTS PENDING
Patentes de los EUA y países extranjeros en trámite
Brevets en cours pour Etats Unis et autres pays étrangers
U.S. und andere ausländische Patente sind hängig

ALL RIGHTS RESERVED
Derechos Reservados / Tous droits réservés /
Alle Rechte vorbehalten

www.atlantic-inc.com

MADE IN CHINA

Hecho en China / Fabriqué en Chine /
Hergestellt in China

R 2.0 050629 #3010



①

1- Screw in leveling feet (1) to rod (B) then attach (B) to (A) with (2).
 1- Atornillar la pata de nivelación (1) a la vara (B) y entonces juntar (B) a (A) con (2).
 1- Vissez le pied de réglage (1) dans la tige (B) et fixez ensuite (B) sur (A) à l'aide de (2).
 1- Schrauben Sie die ausrichtenden Füße (1) an die Stange (B) und befestigen Sie (B) an (A) mit Hilfe von (2).

②

2- Attach plastic shelf stoppers (3) onto the rods until they snap into the groove lines on the rod.
 2- Juntar el detenedor de estante de plástico (3) a las varas hasta meterlo a las líneas de ranura en la vara.
 2- Fixez les butoirs de tablette en plastique (3) sur les tiges jusqu'à ce qu'ils soient ancrés dans les rainures de la tige.
 2- Schieben Sie die Regalaustrücker aus Plastik (3) auf die Stäbe, bis sie in den Kerben des Stabes einschnappen.

③

3- Slide the shelf onto rods over plastic stoppers.
 3- Correr el estante sobre las varas sobre los detenedores de plástico.
 3- Glissez la tablette sur les tiges au-dessus des butoirs en plastique.
 3- Schieben Sie das Regalbrett über die Ausrücker aus Plastik auf die Stäbe.

④

4- Repeat steps 2,3 to complete the unit.
 4- Repita 2,3 para completar la unidad.
 4- Répétez les étapes 2, 3 pour compléter l'unité.
 4- Wiederholen Sie 2,3 um die Einheiten zu vervollständigen

⑤

5- Place the unit at desired position against your wall. Mark the hole positions on the back with a pencil. Do not hang off the floor.
 5- Colocar la unidad en el lugar deseado al recargarla en la pared. Utilizar un lápiz para señalar los agujeros en la parte de atrás. No colgar del piso.
 5- Placez contre le mur à l'endroit désiré. Avec un crayon, marquez les endroits à l'arrière de l'unité où vous voulez percer les trous. Ne suspendez pas au-dessus du plancher.
 5- Stellen Sie das Element an die gewünschte Stelle an der Wand. Markieren Sie die Löcher an der Rückseite mit einem Bleistift. Befestigen Sie die Einheit nicht schwebend oberhalb des Fussbodens.

⑥

6- Drill a hole on the pencil mark made on the wall and insert the plastic anchor (4) into the hole. Move the unit against the wall and position strap over anchor. Secure the unit by screwing (5) into the wall anchor.
 6- Taladrar un agujero en el lugar de la pared señalado con lápiz e insertar el sostén de plástico (4) al agujero. Mover la unidad a la pared y colocar la correa sobre el sostén. Asegurar la unidad al atornillar (5) en el sostén en la pared.
 6- Percez un trou à l'endroit marqué au crayon sur le mur et insérez le dispositif d'ancrage en plastique (4) dans le trou. Rangez l'unité contre le mur et placez la sangle sur le dispositif d'ancrage. Fixez l'unité en vissant (5) dans l'ancrage mural.
 6- Bohren Sie ein Loch in die mit Bleistift vorgezeichnete Markierung an der Wand und setzen Sie den Anker aus Plastik (4) in das gebohrte Loch. Schieben Sie das Element gegen die Wand und den Riemen über den Anker. Befestigen Sie das Element, indem Sie (5) in den Wandanker schrauben.

NOTE: For safe mounting, it is essential to use the proper hardware for your wall type (wood, drywall, concrete, etc.) contact your local hardware store for assistance if necessary. Mount to studs whenever possible.
NOTA: Para un Montaje Seguro, es esencial usar los implementos adecuados para el tipo de su pared (madera, cartón de yeso, concreto, etc.) Acuda a la ferretería de su localidad para asistencia si es necesario. Instale en los barrotes siempre que sea posible.
REMARQUE: Pour un montage en toute sécurité, il est essentiel d'utiliser le dispositif qui convient à votre mur (cloison sèche, béton, etc.) Communiquez avec votre quincaillerie locale si vous avez besoin d'aide. Montez sur les boulons de bois si possible.
HINWEIS: Zum sicheren Anbringen müssen die richtigen Werkzeuge und Kleinteile für Ihre Wandart (Holz, Gipsplatten, Beton, usw.) benutzt werden. Wenden Sie sich an Ihren Baumarkt vor Ort wenn Sie Hilfe brauchen. Befestigen Sie die Schrauben

⑦

ATLANTIC®
 ©2005 Atlantic Inc.
 Santa Fe Springs, CA, U.S.A.
 U.S. AND OTHER FOREIGN PATENTS PENDING
 Patentes de los EUA y países extranjeros en trámite
 Brevets en cours pour Etats Unis et autres pays étrangers
 U.S. und andere ausländische Patente sind hängig
 ALL RIGHTS RESERVED
 Derechos Reservados / Tous droits réservés /
 Alle Rechte vorbehalten
 www.atlantic-inc.com
 MADE IN CHINA
 Hecho en China / Fabriqué en Chine /
 Hergestellt in China
 R 2.0 050629 #3010