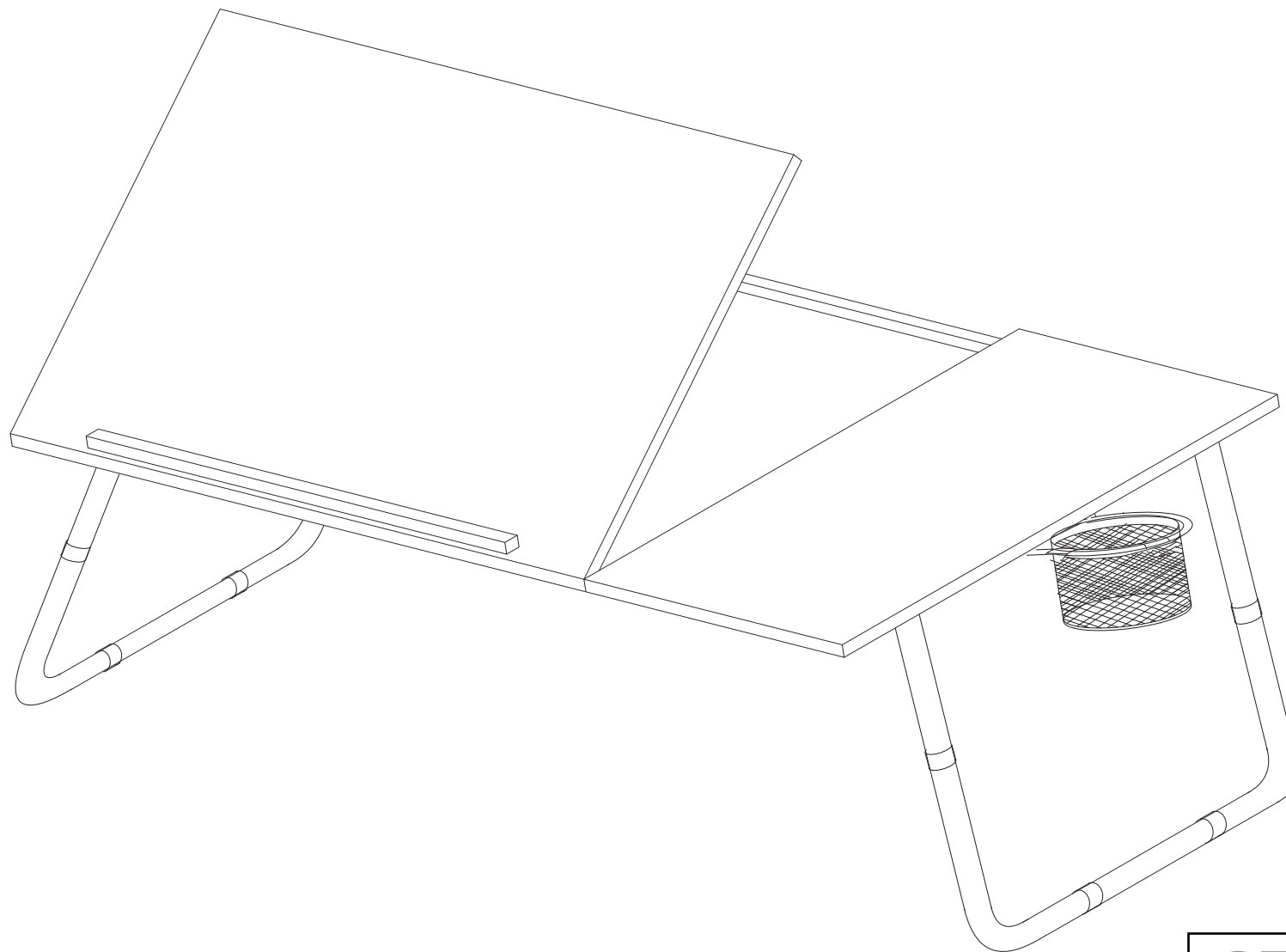


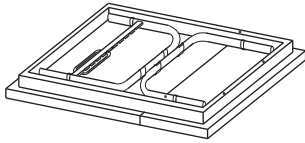
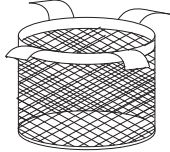




Laptop Tray


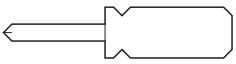


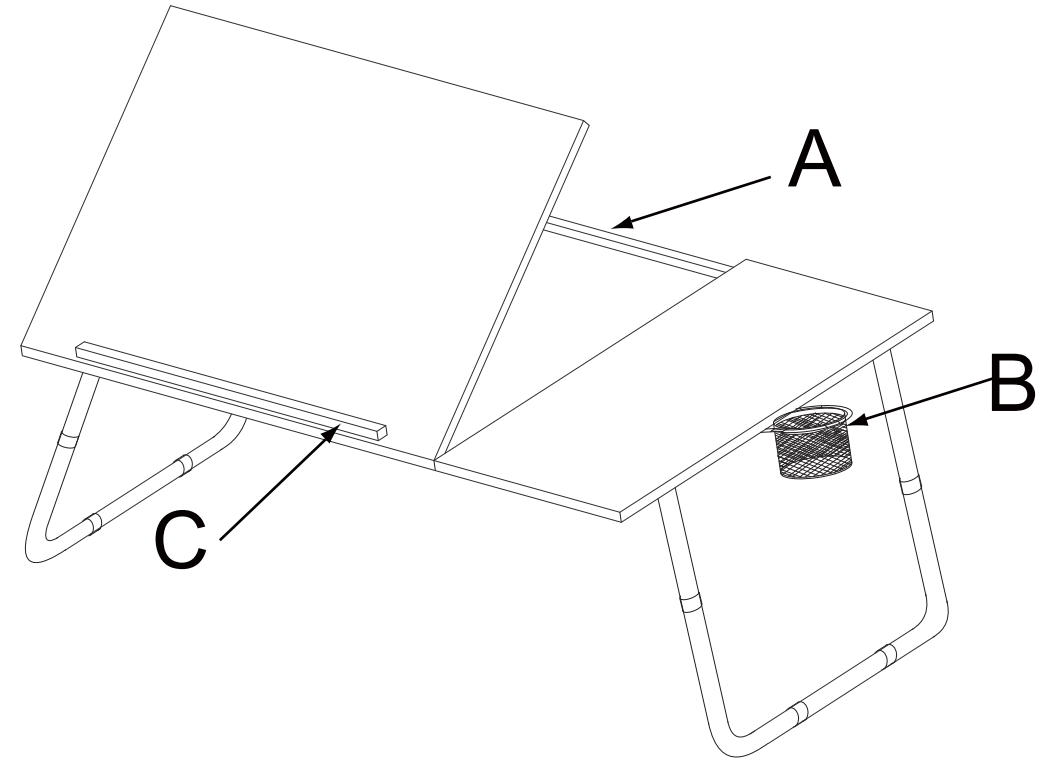
#33935843

ATLANTIC[®]

Assembly Instruction / Directives d'assemblage / Instrucciones de ensamble:

QTY / Cant. / Qté:	Parts List / Lista de Componentes / Liste des pieces:	
1		A
1		B
1		C
1		D
1		E
1		F

Note
<p>Tools needed/ not included Herramientas requeridas/ no incluidas Outils requis/ non fournis</p> <p>Phillips Screwdriver Desarmador de estrella (Phillips) Tournevis Phillips</p>
 



ATLANTIC®

© 2012 Atlantic Inc. Santa Fe Springs, CA, U.S.A.
U.S. and other foreign patents pending /
Patentes de los EUA y países extranjeros en trámite /
Brevets en cours pour les États-Unis et autres pays /
U.S. und andere ausländische Patente sind hängig

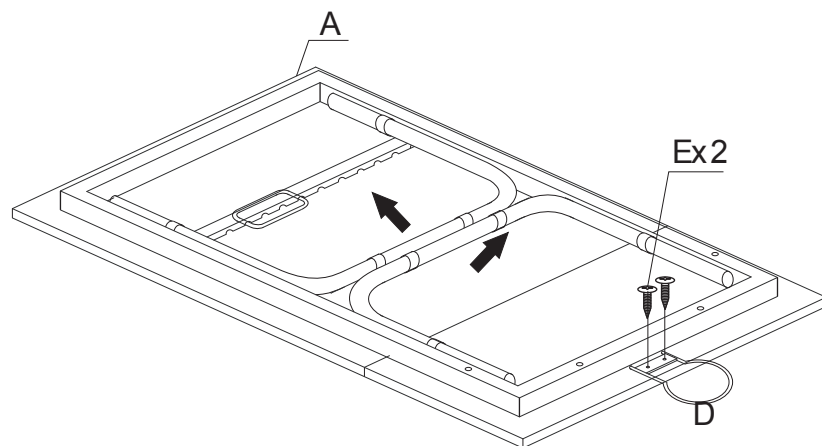
All rights reserved / Derechos Reservados /
Tous droits réservés

Made in China / Hecho en China /
Fabriqué en Chine

www.atlantic-inc.com

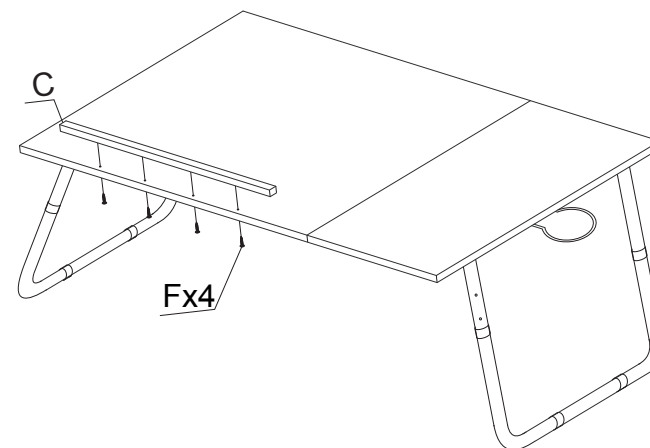
R1.0 120411 #33935843

1



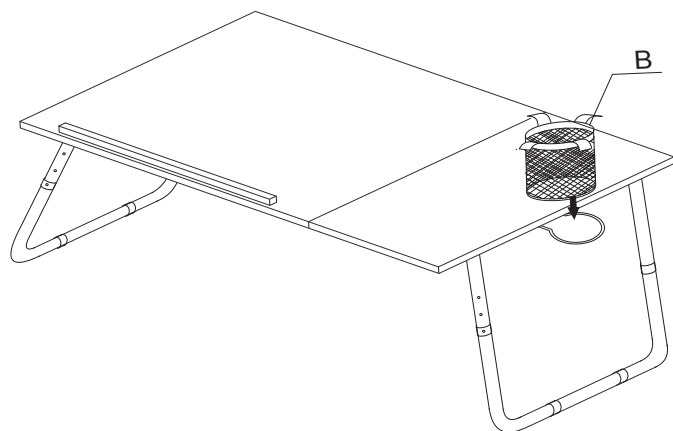
- 1- Fasten the cup holder(D) to main body with screws (E).
 1. Attachez le support de tasse (D) au corps principal avec les vis (E).
 1. Sujete el sostenedor de taza (D) al cuerpo principal con los tornillos (E).

2



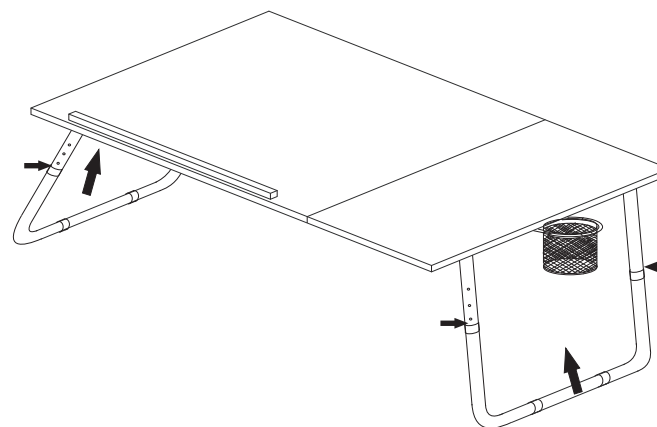
- 2- Attach the stopper(C) to the main body with screws(F).
 2. Attachez le taquet (C) au corps principal avec les vis (F).
 2. Ate el tapón (C) al cuerpo principal con los tornillos (F).

3

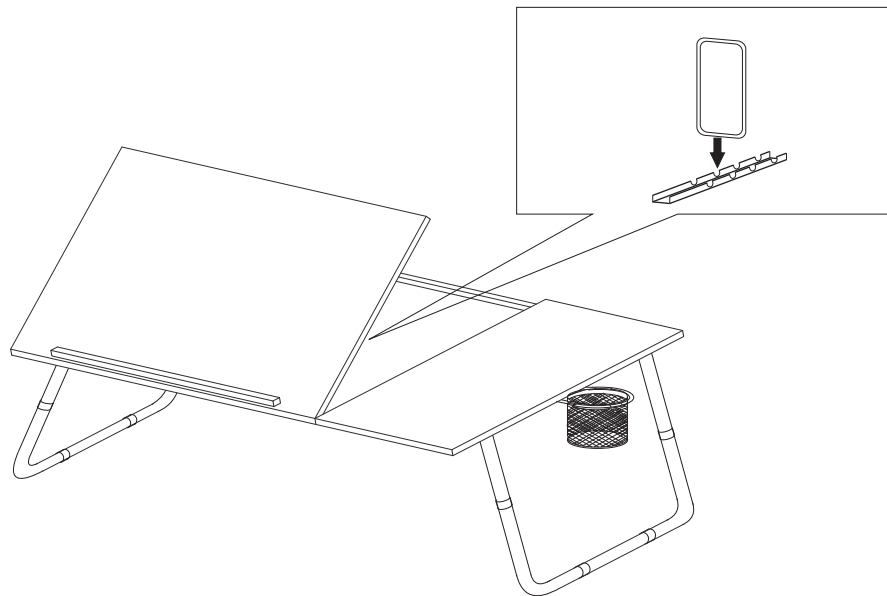


- 3- Attach the mesh basket(B) to the cup holder(D).
 3. Attachez le panier de maille (B) au support de tasse (D).
 3. Ate la cesta del acoplamiento (B) al sostenedor de taza (D).

4



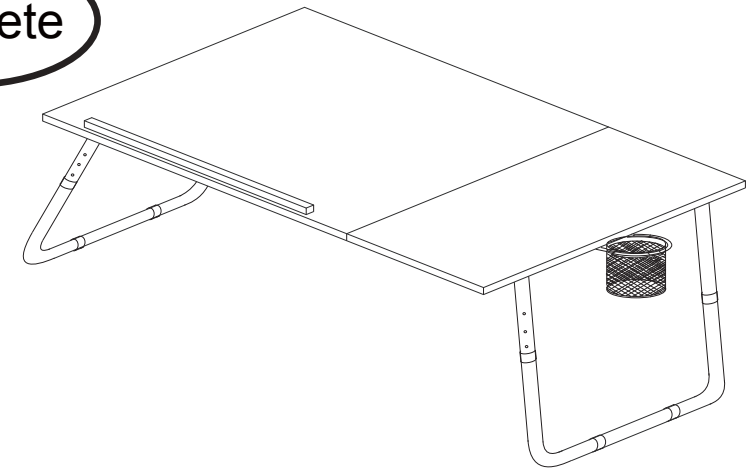
- 4- The height can be adjusted by pressing the stoppers into the tubes.



5- The tilting angle of the top panel can be adjusted by placing the wire frame under the panel.

4

complete



ATLANTIC®

© 2012 Atlantic Inc. Santa Fe Springs, CA. U.S.A.
U.S. and other foreign patents pending /
Patentes de los EUA y países extranjeros en trámite /
Brevets en cours pour les États-Unis et autres pays /
U.S. und andere ausländische Patente sind hängig

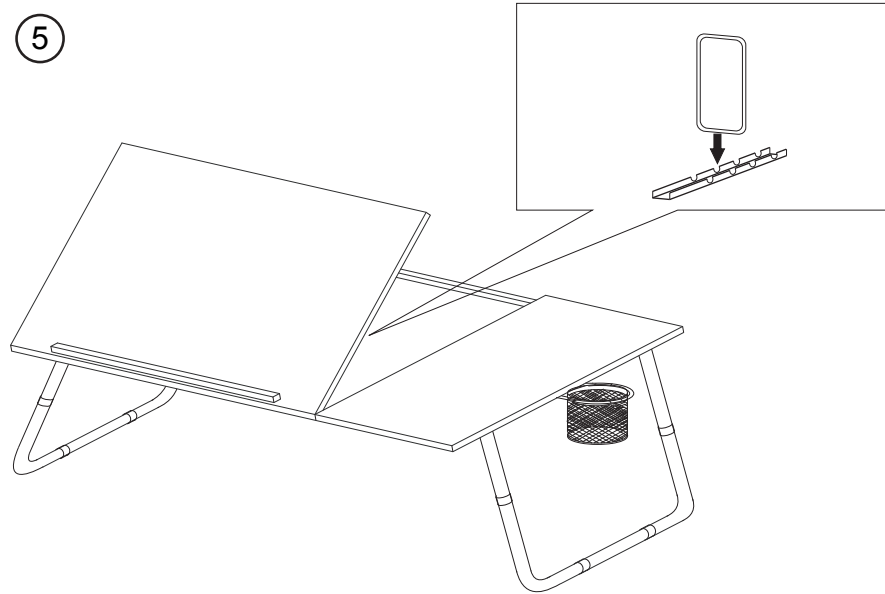
All rights reserved / Derechos Reservados /
Tous droits réservés

Made in China / Hecho en China /
Fabriqué en Chine

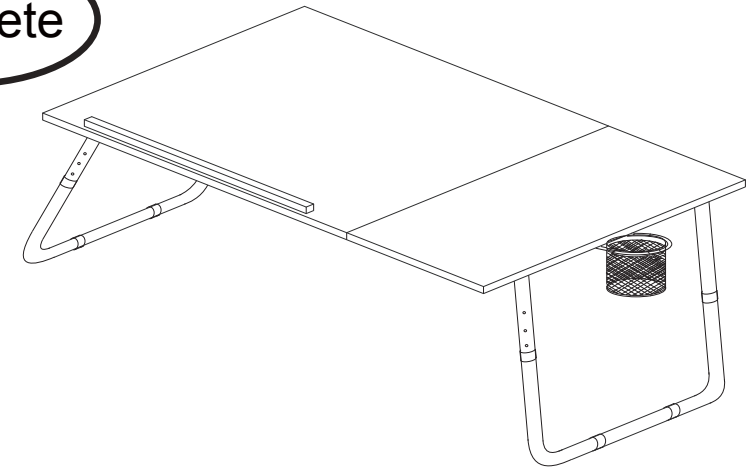
www.atlantic-inc.com

R1.0 120411 #33935843

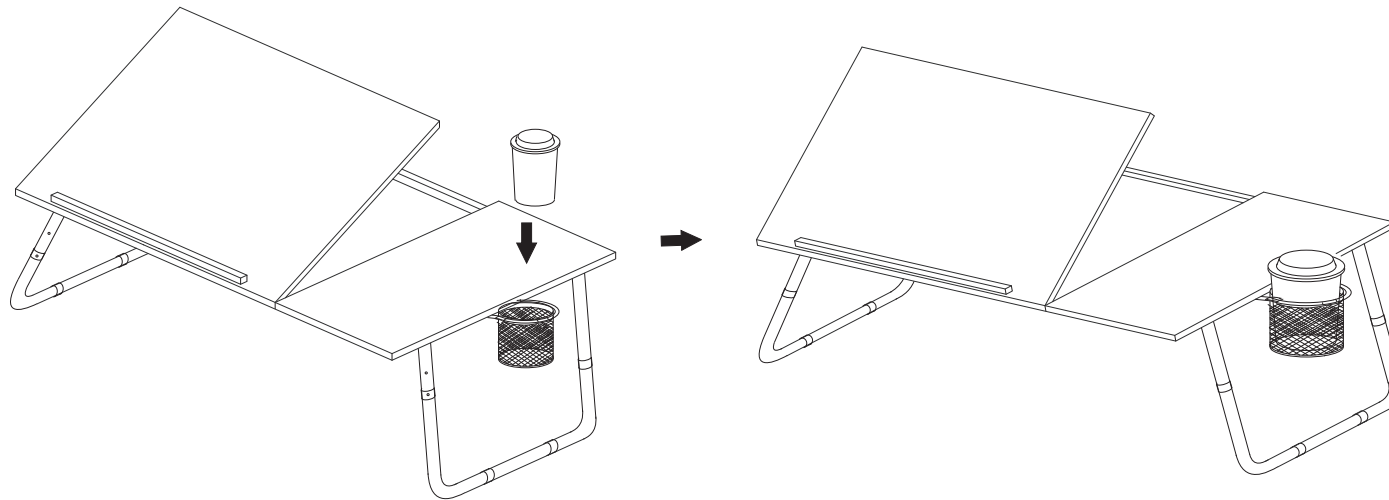
5



complete



5- The tilting angle of the top panel can be adjusted by placing the wire frame under the panel.



ATLANTIC®

© 2012 Atlantic Inc. Santa Fe Springs, CA, U.S.A.
U.S. and other foreign patents pending /
Patentes de los EUA y países extranjeros en trámite /
Brevets en cours pour les États-Unis et autres pays /
U.S. und andere ausländische Patente sind hängig

All rights reserved / Derechos Reservados /
Tous droits réservés

Made in China / Hecho en China /
Fabriqué en Chine

www.atlantic-inc.com

R1.0 120411 #33935843