

# Oskar Multimedia Cabinet<sup>TM</sup>

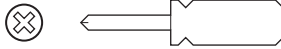
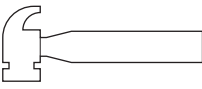
## 360 CD / 160 DVD



# 38406004

 **ATLANTIC<sup>®</sup>**

# Assembly instructions / Directives d'assemblage / Instrucciones de ensamble

| Parts List /<br>Lista de Componentes /<br>Liste des pieces |  | Qty. /<br>Cant. /<br>Qté / | Parts List /<br>Lista de Componentes /<br>Liste des pieces |  | Qty. /<br>Cant. /<br>Qté / | Hardware / Herrajes /<br>Matériel: |  | Qty. /<br>Cant. /<br>Qté / | Hardware / Herrajes /<br>Matériel:  |  | Qty. /<br>Cant. /<br>Qté / |
|--|--|----------------------------|--|--|----------------------------|------------------------------------|--|----------------------------|---|--|----------------------------|
| Ⓐ  |  | 1                          | Ⓗ  |  | 1                          | (1)                                |  | 4                          | (10)  |  | 2                          |
|  |  |                            |  |  |                            | (2)                                |  | 8                          | (11)  |  | 4                          |
| Ⓑ  |  | 1                          | Ⓘ  |  | 1                          | (3)                                |  | 8                          | (12)  |  | 4                          |
|  |  |                            |  |  |                            | (4)                                |  | 31                         | (13)  |  | 4                          |
| Ⓒ  |  | 2                          | Ⓙ  |  | 2                          | (5)                                |  | 8                          | Tools needed / not included<br>Outils requis / non fournis<br>Herramientas requeridas / no incluidas<br><br>Phillips screwdriver<br>Tournevis Phillips<br>Desarmador de cruz (Phillips)<br><br>Hammer<br>Marteau<br>Martillo  |  |                            |
|  |  |                            |  |  |                            | (6)                                |  | 4                          |   |  |                            |
| Ⓓ  |  | 1                          | Ⓚ  |  | 1                          | (7)                                |  | 4                          |   |  |                            |
|  |  |                            |  |  |                            | (8)                                |  | 24                         |   |  |                            |
| Ⓔ  |  | 1                          | Ⓛ  |  | 1                          | (9)                                |  | 8                          |   |  |                            |
|  |  |                            |  |  |                            | (9)                                |  | 8                          |   |  |                            |
| Ⓕ  |  | 2                          | Ⓜ  |  | 2                          |                                    |  |                            |   |  |                            |
|  |  |                            |  |  |                            |                                    |  |                            |   |  |                            |
| Ⓖ  |  | 4                          |  |  |                            |                                    |  |                            |   |  |                            |
|  |  |                            |  |  |                            |                                    |  |                            |   |  |                            |

**ATLANTIC**

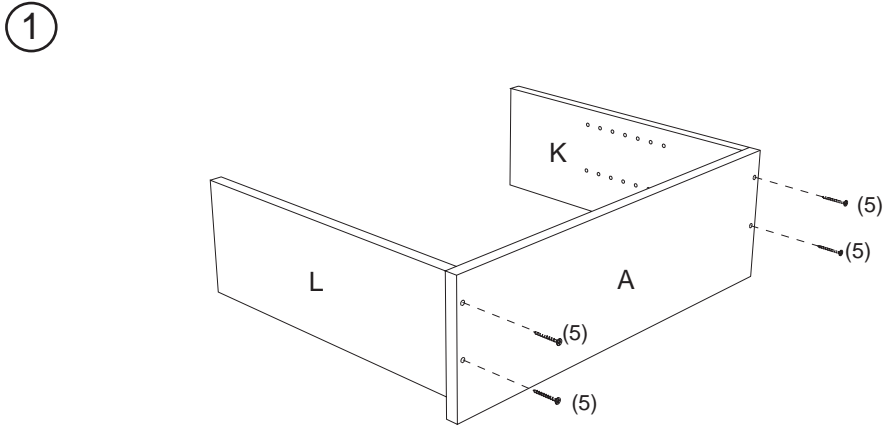
©2007 Atlantic Inc. Santa Fe Springs, CA, U.S.A.  
 U.S. and other foreign patents pending /  
 Patentes de los EUA y países extranjeros en trámite /  
 Brevets en cours pour les États-Unis et autres pays /  
 U.S. und andere ausländische Patente sind hängig

All rights reserved / Derechos Reservados /  
 Tous droits réservés / Alle Rechte vorbehalten

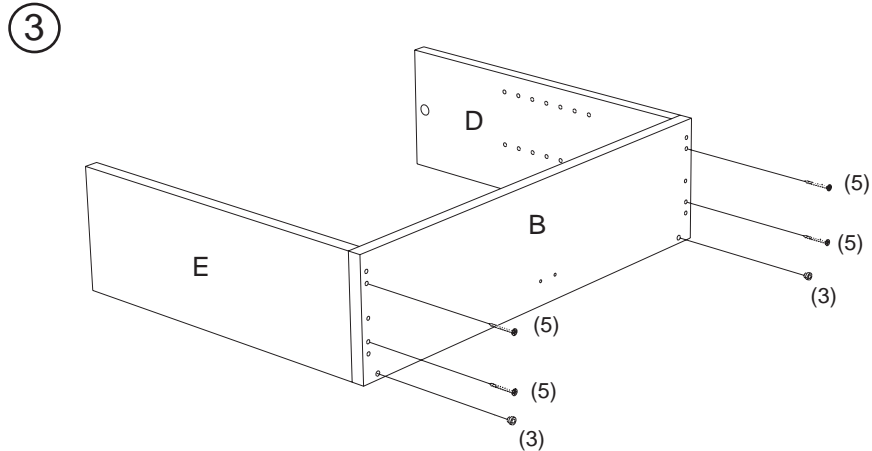
Made in China / Hecho en China /  
 Fabriqué en Chine / Hergestellt in China

www.atlantic-inc.com

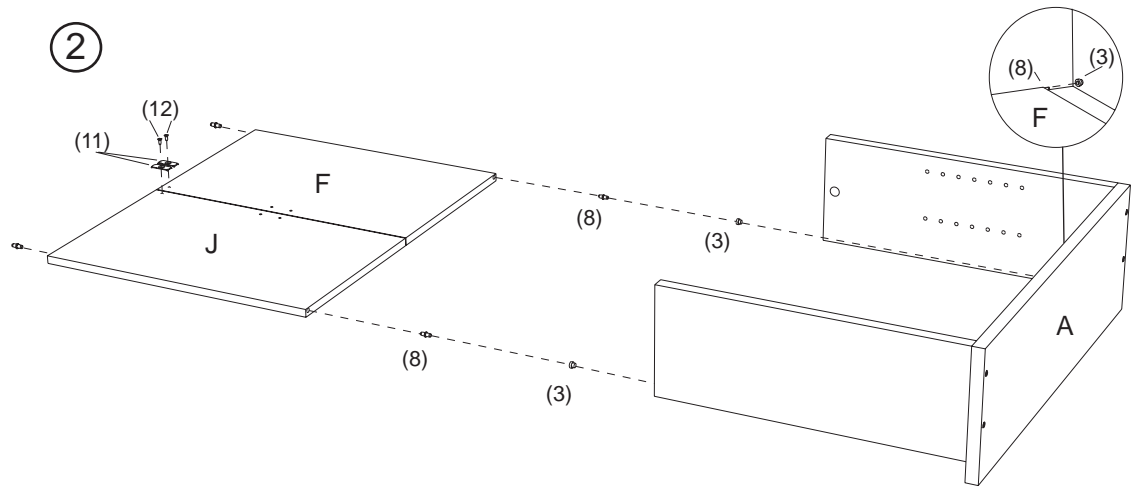
R4.1 070306 WM# 38406004



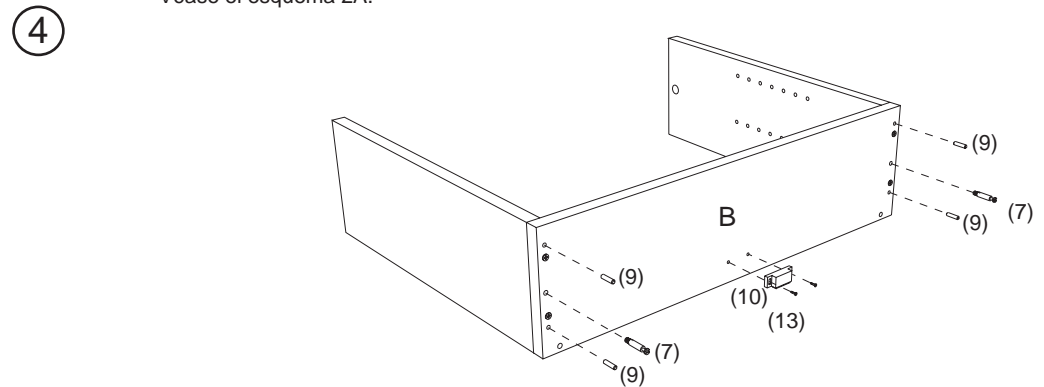
1. Fasten (A) to side panels (L) and (K) with screws (5).  
 1. Fixez le panneau (A) aux panneaux latéraux (L) et (K) à l'aide de vis (5).  
 1. Sujeta (A) a los paneles laterales (L) y (K) utilizando los tornillos (5).



3. Insert plastic insert (3) into (B). Attach center panel (B) to side panels (D) & (E) with screws (5).  
 3. Insérez les garnitures d'ancrage en plastique (3) dans (B). Fixez le panneau central (B) aux panneaux latéraux (D) et (E) à l'aide de vis (5).  
 3. Introduzca la inserción de plástico (3) en (B). Una el panel de centro (B) a los paneles laterales (D) & (E) utilizando los tornillos (5).

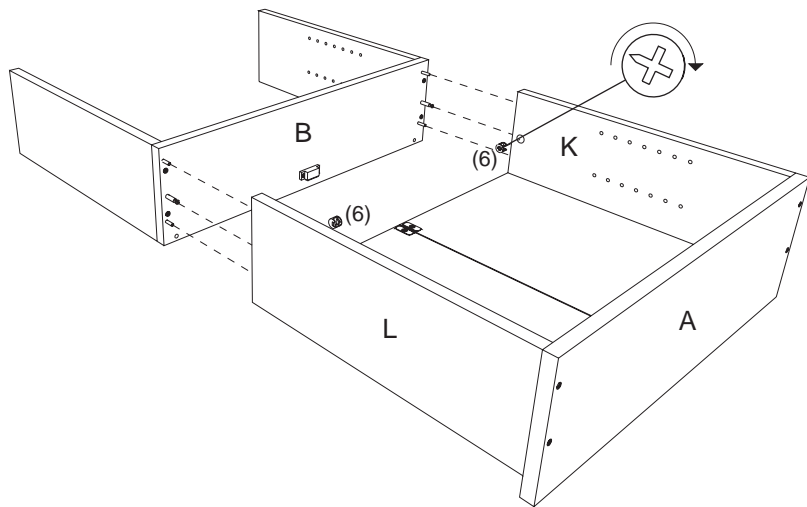


2. Attach metal plates (11) to top corners of doors with screws (12). Insert plastic insert (3) into (A). Insert pins (8) into the hole of doors (J) and (F). Attach door (J) and (F) to panel (A). Pin (8) should fit into plastic insert (3). See Diagram 2A.  
 2. Vissez une plaque de métal (11) dans les coins supérieurs des portes à l'aide de vis (12). Insérez les garnitures d'ancrage en plastique (3) dans (A). Insérez les broches (8) dans les trous des portes (J) et (F). Fixez la porte (J) et (F) au panneau (A). La broche (8) devrait s'ancrer dans la gaine de plastique (3). Voir le schéma 2A.  
 2. Sujeta la placa metálica (11) a las esquinas superiores de las puertas con los tornillos (12). Introduzca la inserción de plástico (3) en (A). Inserte las clavijas (8) en el agujero de las puertas (J) y (F). Conecte la puerta (J) & (F) al panel (A). La clavija (8) debe acomodarse dentro de la inserción de plástico (3). Véase el esquema 2A.



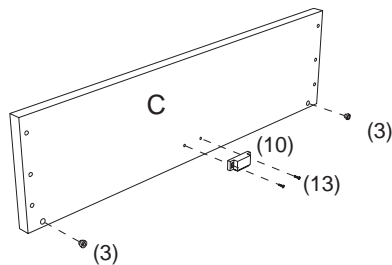
4. Attach magnet (10) to center panel (B) with screws (13). Screw in CAM screw (7) into center hole of each side of panel (B). Insert wood dowels (9) into remaining holes.  
 4. Fixez l'aimant (10) sur le panneau central (B) à l'aide de vis (13). Vissez une vis à came (7) dans le trou du centre de chaque côté du panneau (B). Insérez des gougeons de bois (9) dans les autres trous.  
 4. Sujeta el imán (10) en el panel de centro (B) utilizando los tornillos (13). Atornille el Tornillo CAM (7) en el agujero de centro a cada lado del panel (B). Introduzca las espigas de madera (9) en los agujeros restantes.

5



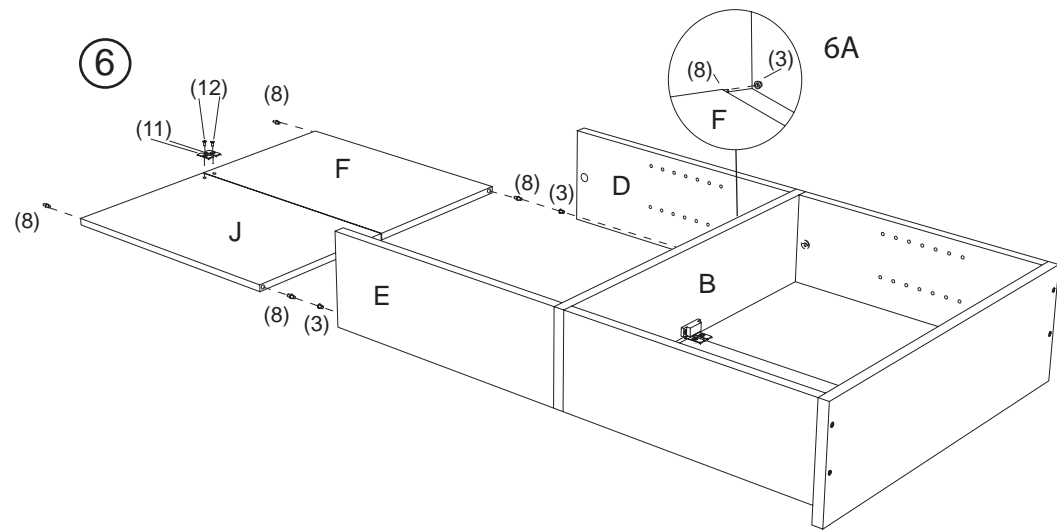
5. Attach top and bottom sections. Insert CAM locks into panels (L) & (K). Turn CAM locks clockwise to secure.  
 5. Joignez les sections du haut et du bas. Insérez les serrures à came dans les panneaux (L) et (K). Tournez les serrures à came dans le sens des aiguilles d'une montre pour maintenir en place.  
 5. Una la parte superior y la parte inferior. Introduzca los seguros CAM en los paneles (L) & (K). Dé vuelta a los seguros CAM en el sentido de las manecillas del reloj para asegurarlos.

7



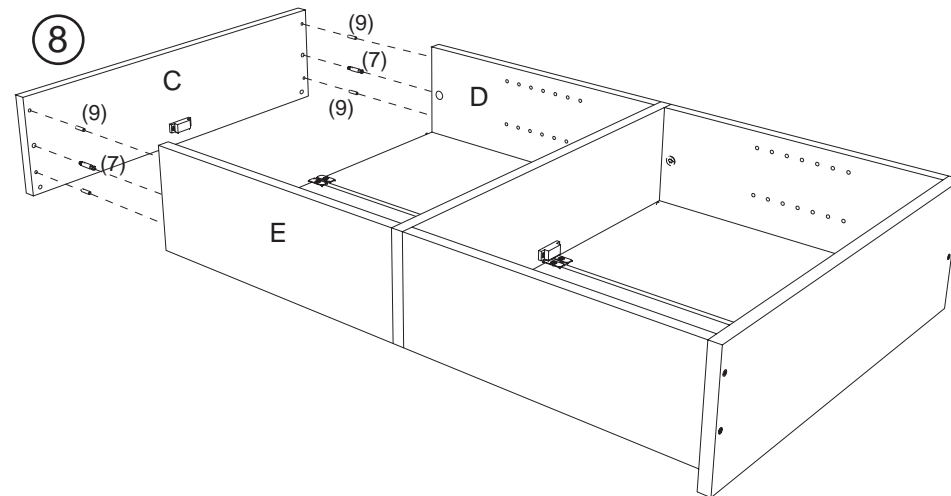
7. Attach magnet (10) to top panel (C) with screws (13). Insert plastic insert (3) into (C).  
 7. Fixez l'aimant (10) sur le panneau du dessus (C) à l'aide de vis (13). Insérez la garniture d'ancrage en plastique (3) dans (C).  
 7. Una el imán (10) al panel superior (C) utilizando los tornillos (13). Introduzca la inserción de plástico (3) en (C).

6



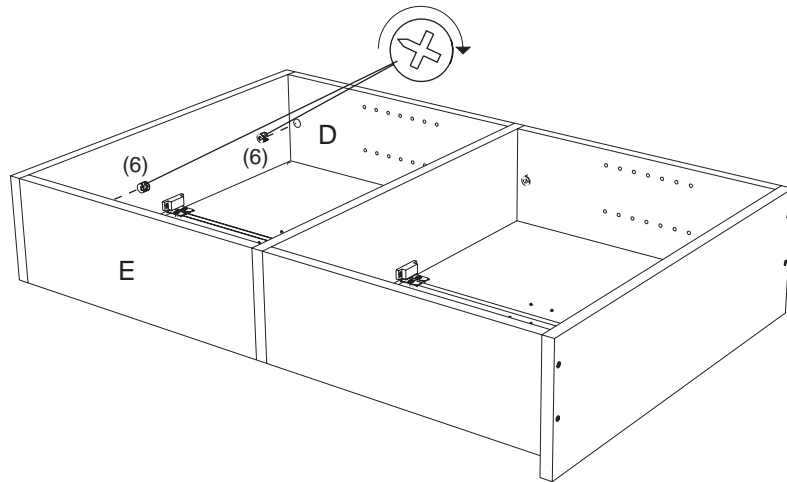
6. Attach metal plates (11) with screws (12) to doors (J) & (F). Insert plastic insert (3) into (B). Insert pins (8) into the hole of doors (J) & (F). Attach doors (J & F) to panel (A). Pin (8) should fit into plastic insert (3). See diagram 6A.  
 6. Vissez les plaque de métal (11) sur les portes (J) et (F) à l'aide de vis (12). Insérez la garniture d'ancrage en plastique (3) dans (B). Insérez les broches (8) dans les trous des portes (J) et (F). La broche (8) devrait s'ancrer dans la gaine de plastique (3). Voir le schéma 6A.  
 6. Una las placas metálicas (11) utilizando los tornillos (12) a las puertas (J) & (F). Introduzca la inserción de plástico (3) en (B). Inserte las clavijas (8) en el agujero de las puertas (J) y (F). Conecte la puerta (J) y (F) al panel (A). La clavija (8) debe acomodarse dentro de la inserción de plástico (3). Véase el esquema 6A.

8



8. Screw in CAM screws (7) in center hole at each side of top panel (C). Insert wood dowels (9) into remaining holes of top panel.  
 8. Vissez une vis à came (7) dans le trou du centre de chaque côté du panneau du dessus (C). Insérez des gougeons de bois (9) dans les autres trous du panneau.  
 8. Atornille los tornillos CAM (7) en el agujero de centro a cada lado del panel superior (C). Introduzca las espigas de madera (9) en los agujeros restantes del panel.

9

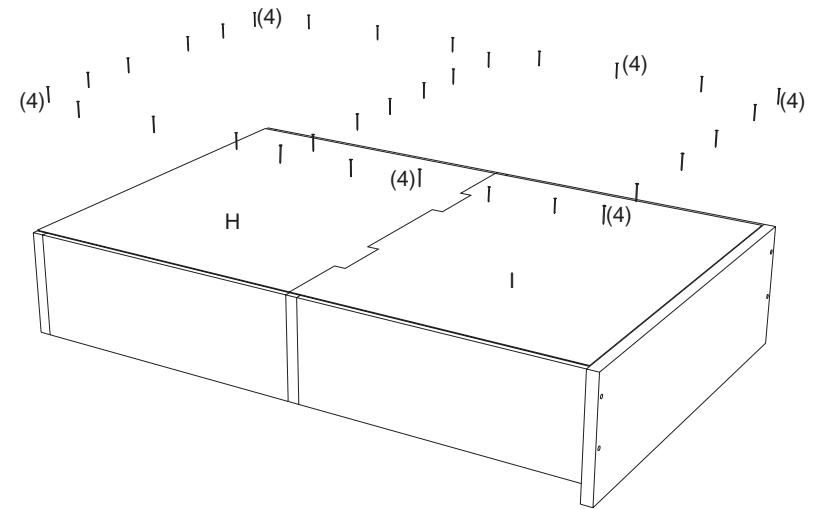


9. Attach panel (C) to unit. Insert CAM locks into panels (D) & (E). Turn CAM locks clockwise to secure.

9. Joignez le panneau (C) à l'unité. Insérez les serrures à came dans les panneaux (D) et (E). Tournez les serrures à came dans le sens des aiguilles d'une montre pour maintenir en place.

9. Una el panel (C) a la unidad. Introduzca los seguros CAM en los paneles (D) & (E). Dé vuelta a los seguros CAM en el sentido de las manecillas del reloj para asegurarlo.

10

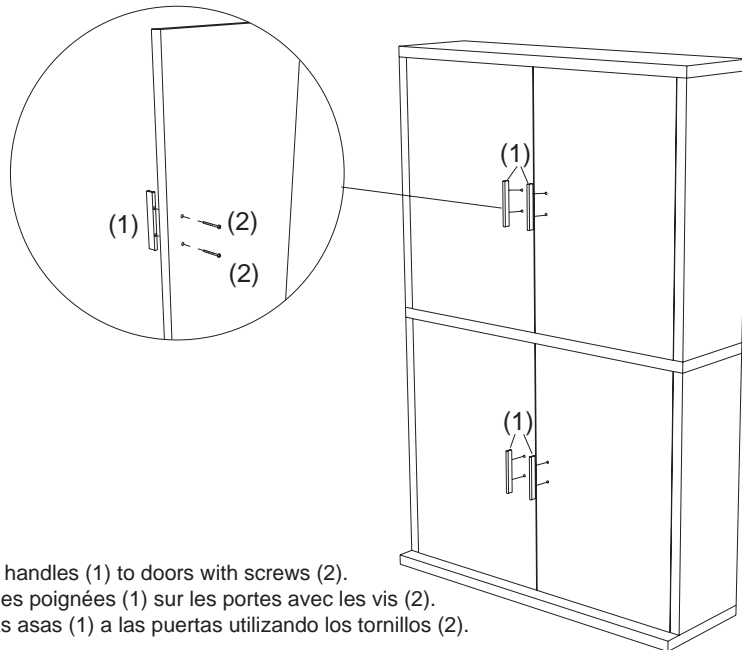


10. Lay backboards (H) & (I) onto the back of the unit. Use a hammer to attach backboards with nails (4).

10. Placez les panneaux arrière (H) et (I) à l'arrière de l'unité. Utilisez un marteau pour clouer les panneaux arrière avec les clous (4).

10. Coloque las tablas traseras (H) & (I) sobre la parte posterior de la unidad. Utilice un martillo para unir las tablas traseras usando los clavos (4).

11

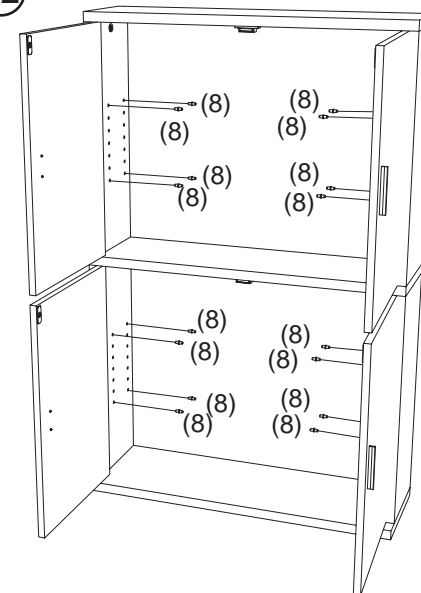


11. Attach handles (1) to doors with screws (2).

11. Fixez les poignées (1) sur les portes avec les vis (2).

11. Una las asas (1) a las puertas utilizando los tornillos (2).

12



12. Insert pins (8) at desired heights.

12. Insérez les tiges (8) à la hauteur désirée.

12. Introduzca las clavijas (8) a la altura deseada.

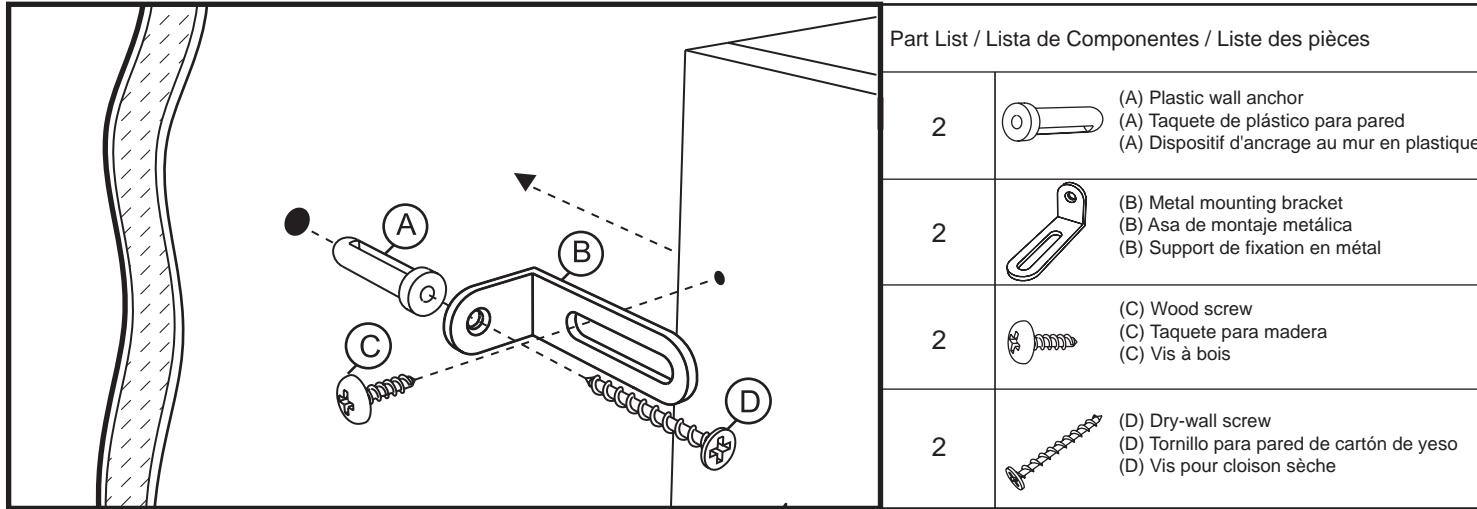
13



- 13. Place shelves (G) on pins (8).
- 13. Placez les tablettes (G) sur les tiges (8).
- 13. Coloque los estantes (G) sobre las clavijas (8).



# Safety Wall Mount for Wood Items / Montaje en Pared con Protección para Accesorios de Madera / Fixation murale sécuritaire pour les articles en bois /



| Part List / Lista de Componentes / Liste des pièces |   |
|---|---|
| 2   | (A) Plastic wall anchor<br>(A) Taquete de plástico para pared<br>(A) Dispositif d'ancrage au mur en plastique |
| 2   | (B) Metal mounting bracket<br>(B) Asa de montaje metálica<br>(B) Support de fixation en métal                 |
| 2   | (C) Wood screw<br>(C) Taquete para madera<br>(C) Vis à bois   |
| 2   | (D) Dry-wall screw<br>(D) Tornillo para pared de cartón de yeso<br>(D) Vis pour cloison sèche                 |

Tools needed/ not included  
Herramientas requeridas/ no incluidas  
Outils requis/ non fournis

\* Phillips Screwdriver  
Desarmador de estrella (Phillips)  
Tournevis Phillips

\* Pencil  
Lápiz  
Crayon

\* Power Drill  
Taladro eléctrico  
Perceuse électrique

## Mounting Instructions / Instrucciones de Montaje / Directives de montage

Follow the instruction for each side of the unit (2 sides)  
Siga las direcciones para cada lado de la unidad (2 juegos)  
Suivez les instructions pour chaque côté de l'unité (2 ensembles)

- Place mounting bracket (B) at the desired position on your wall according to the height of your unit. Mark the hole position on the wall with a pencil.  
1. Coloque el asa de montaje (B) en la posición deseada en su pared de acuerdo con la altura de la unidad. Marque la posición de la perforación en la pared con lápiz.  
1. Placez le support de fixation (B) dans la position désirée sur votre mur en fonction de la hauteur de votre unité. Faites une marque avec votre crayon pour indiquer où vous percerez le trou.
- Drill a hole on the pencil mark on the wall. Insert the plastic anchor (A) into the wall.  
2. Haga una perforación en la pared en la marca hecha con lápiz. Inserte el taquete de plástico (A) en la pared.  
2. Percez un trou à l'endroit indiqué sur le mur. Insérez le dispositif d'ancrage (A) dans le mur.
- Place the mounting bracket (B) and screw the wood screw (C) into pre-drill hole on the top of the unit. Move the unit closer to the wall. Adjust the sliding bracket (B) if needed. Screw the dry-wall screw (D) into the wall anchor (A).  
3. Coloque la ménsula de montaje (B) y atornille los tornillos para madera (C) en la perforación ya hecha en la parte superior de la unidad. Mueva la unidad más cerca de la pared. Ajuste la ménsula deslizante (B) si es necesario. Atornille el tornillo para cartón de yeso (D) en el taquete de pared (A).  
3. Placez le support de fixation (B) et serrez la vis pour bois (C) dans le trou percé à l'avance sur le dessus de l'unité. Placez l'unité plus près du mur. Ajustez la fixation coulissante (B) si nécessaire. Serrez la vis pour cloison sèche (D) dans le dispositif d'ancrage mural (A).

**NOTE:** For Safe Mounting, it is essential to use the proper hardware for your wall type (wood, drywall, concrete, etc.) Contact your local hardware store for assistance if necessary.  
**NOTA:** Para un Montaje Seguro, es esencial usar los implementos adecuados para el tipo de su pared (madera, cartón de yeso, concreto, etc.) Acuda a la ferretería de su localidad para asistencia si es necesario. Instale en los barros siempre que sea posible.  
**REMARQUE:** Pour un montage en toute sécurité, il est essentiel d'utiliser le dispositif qui convient à votre mur (cloison sèche, béton, etc.) Communiquez avec votre quincaillerie locale si vous avez besoin d'aide. Montez sur les boulons de bois si possible.

**ATLANTIC**

©2006 Atlantic Inc. Santa Fe Springs, CA, U.S.A.  
U.S. and other foreign patents pending /  
Patentes de los EUA y países extranjeros en trámite /  
Brevets en cours pour les États-Unis et autres pays /  
U.S. und andere ausländische Patente sind hängig

All rights reserved / Derechos Reservados /  
Tous droits réservés / Alle Rechte vorbehalten

Made in China / Hecho en China /  
Fabriqué en Chine / Hergestellt in China

www.atlantic-inc.com

R4.1 070306 WM# 38406004