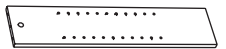
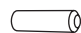

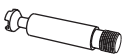
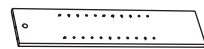



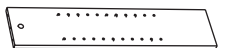

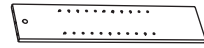
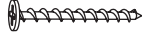

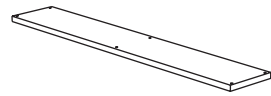
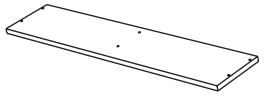

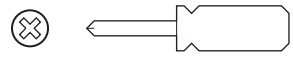

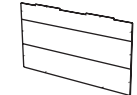
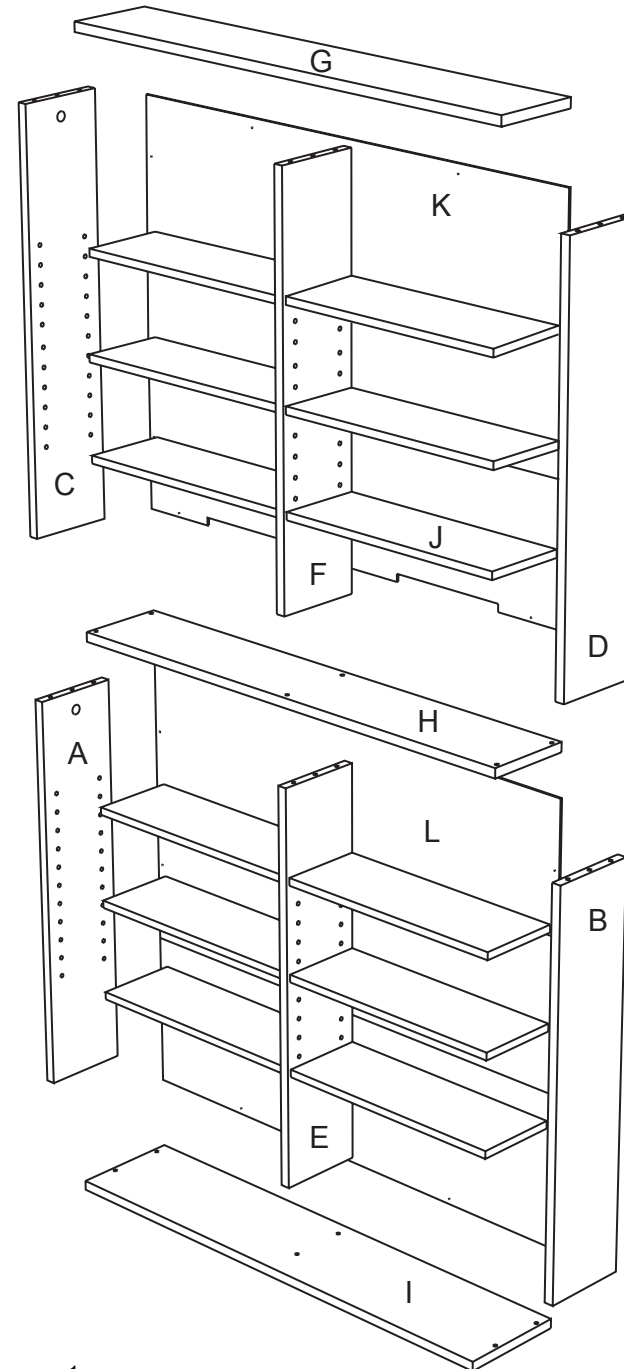


# Assembly Instructions / Directives d'assemblage / Instrucciones / Anleitungen zum Zusammenbau:

QTY Cant. / Qté / Menge	PARTS LIST Lista de Componentes / Liste des pieces / Teileliste:	QTY Cant. / Qté / Menge	PARTS LIST Lista de Componentes / Liste des pieces / Teileliste:
1	 A	12	 M
1	 B	6	 N
1	 C	48	 O
1	 D	6	 P
1	 E	31	 Q
1	 F	12	 R
1	 G	<b>Note</b>	
1	 H	<b>Tools needed / not included</b> Outils requis / non fournis Herramientas requeridas / no incluidas Benötigtes Werkzeug / liegt nicht bei	
1	 I		
12	 J	 Phillips screwdriver Tournevis Phillips Desarmador de cruz (Phillips) Kreuzschlitzschraubenzieher	
1	 K		
1	 L	Hammer Marteau Martillo Hammer	



**ATLANTIC®**

©2007 Atlantic Inc.  
Santa Fe Springs, CA, U.S.A.

U.S. AND OTHER FOREIGN PATENTS PENDING  
Patentes de los EUA y países extranjeros en trámite  
Brevets en cours pour Etats Unis et autres pays étrangers  
U.S. und andere ausländische Patente sind hängig

ALL RIGHTS RESERVED  
Derechos Reservados / Tous droits réservés /  
Alle Rechte vorbehalten

www.atlantic-inc.com

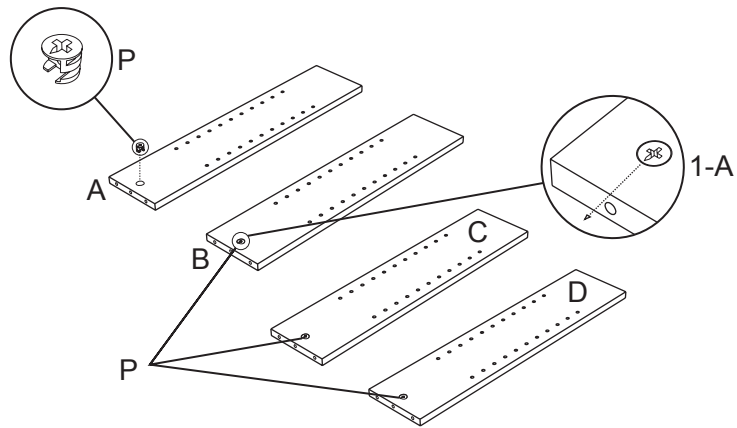
MADE IN CHINA

Hecho en China / Fabriqué en Chine /  
Hergestellt in China

R 3.1 070328 #38435183



1



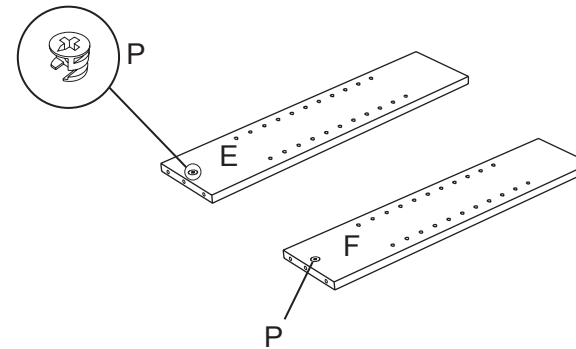
1. Insert (P) into panels (A), (B), (C) and (D). Arrows should point towards screw opening, see diagram (1-A).

1. Insérez (P) dans les montants (A), (B), (C) et (D). Les flèches doivent pointer vers l'ouverture prévue pour la vis, voir le schéma (1-A).

1 Inserte (P) en los paneles (A), (B), (C) y (D). Las flechas deben siempre apuntar hacia la perforación para el tornillo. Véase diagrama (1-A).

1. (P) in die Seitenteile (A), (B), (C) und (D) stecken. Die Pfeile sollten in Richtung des Schraubenlochs zeigen. Siehe Diagramm (1-A).

2



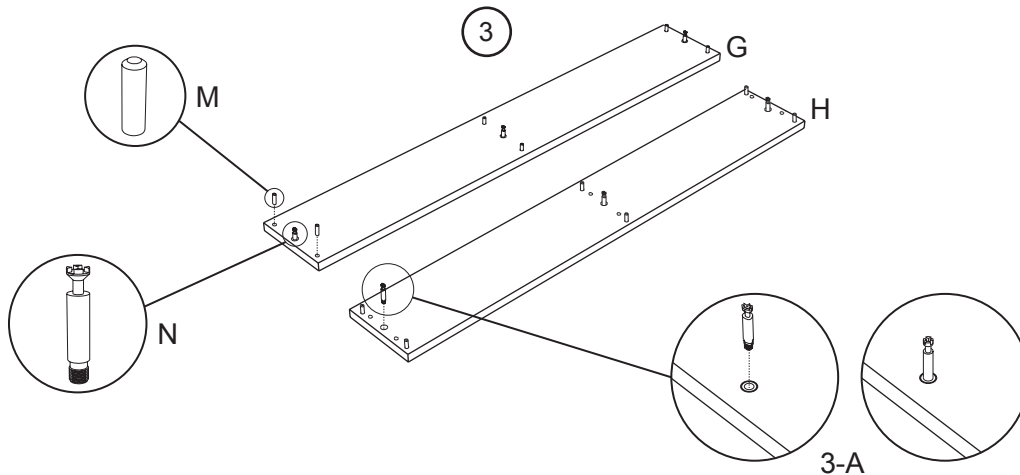
2. Repeat step 1 for panels (E) and (F).

2. Répétez l'étape 1 pour les montants (E) et (F).

2 Repita el paso 1 para los paneles (E) y (F).

2. Schritt 1 für Seitenteile (E) und (F) wiederholen.

3



3. Screw (N) into the plastic inserts of (H) & (G), see diagram (3-A).

Fit (M) into the holes as shown.

3. Vissez (N) dans les ancrage en plastique de (H) et (G), voir le schéma (3-A).

Ajustez (M) dans les trous tel qu'illustré.

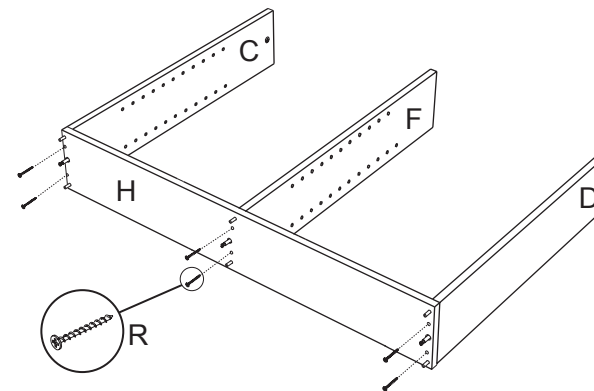
3 Atornille (N) en los insertos de plástico de (H) y (G). Véase diagrama (3-A).

Coloque (M) en las perforaciones como se muestra.

3. (N) in die Plastikeinsätze von (H) & (G) schrauben. Siehe Diagramm (3-A).

(M) wie dargestellt in die Löcher stecken.

4

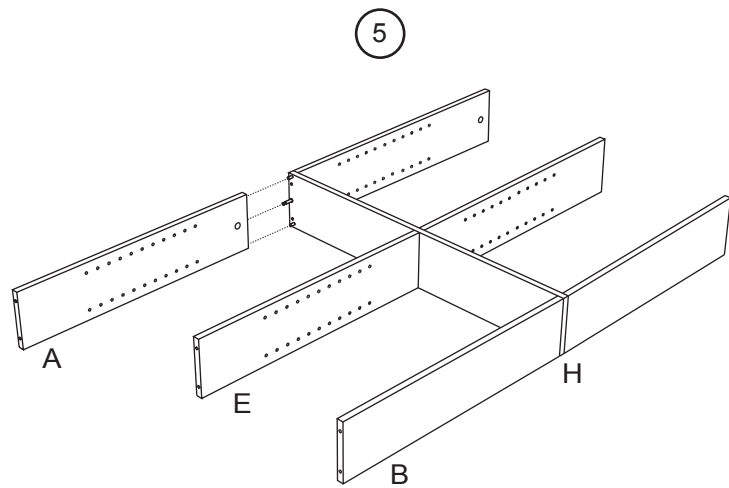


4. Fasten (C), (D) and (F) onto shelf (H) with screws (R). Do Not Over-tighten Screws.

4. Fixez (C), (D) et (F) dans les rayons (H) à l'aide des vis (R). Ne vissez pas trop serré.

4 Apriete (C), (D) y (F) en el estante (H) con los tornillos (R). No apriete de más los tornillos.

4. Mit den Schrauben (R) Seitenteile (C), (D) und (F) an dem Regal (H) befestigen. Die Schrauben nicht zu fest anziehen.

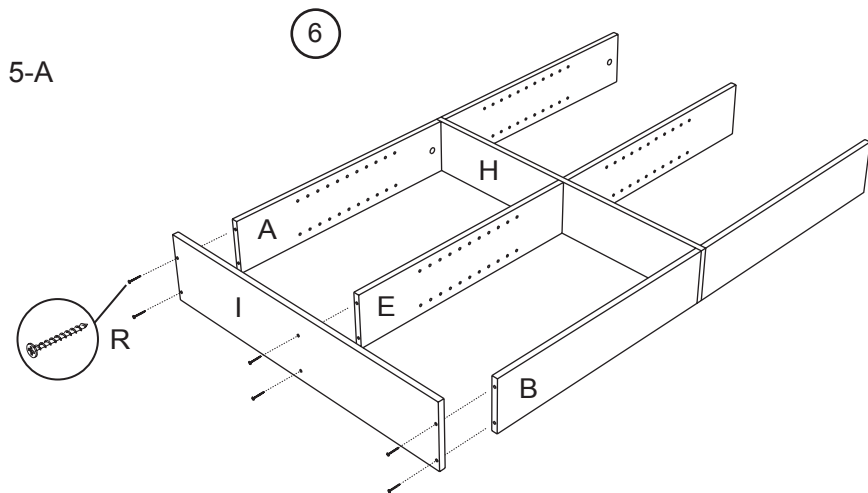


5. Fit (A), (B), and (E) onto panel (H) as shown. Lock by turning (P) in panels (A), (B) and (E), clockwise until it locks, see diagram (5-A).

5. Ajustez (A), (B) et (E) dans le montant (H) tel qu'illustré. Bloquez en tournant (P) dans les montants (A), (B) et (E) dans le sens des aiguilles d'une montre jusqu'à ce qu'il se bloque, voir le schéma (5-A).

5 Coloque (A), (B), y (E) en el panel (H) como se muestra. Apriete dándole vuelta a (P) en los paneles (A), (B) y (E), en el sentido de las manecillas del reloj hasta que estén apretados. Véase diagrama (5-A).

5. Teile (A), (B) und (E) wie dargestellt auf Brett (H) befestigen. Durch Drehen von (P) die Seitenteile (A), (B) und (E) im Uhrzeigersinn festschliessen bis es klickt. Siehe Diagramm (5-A).

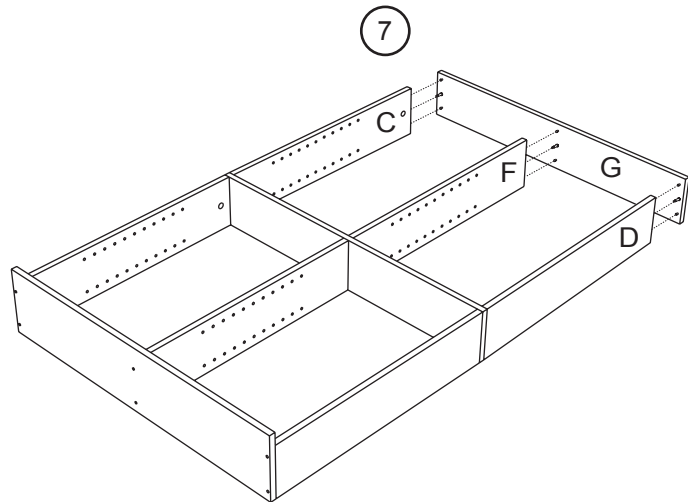


6. Fasten bottom shelf (I) to (A), (B) and (E) with screws (R).

6. Fixez le rayon du bas (I) à (A), (B) et (E) à l'aide de vis (R).

6 Apriete el estante inferior (I) al (A), (B) y (E) con tornillos (R).

6. Das untere Regal (I) auf (A), (B) und (E) mit Schrauben befestigen (R).

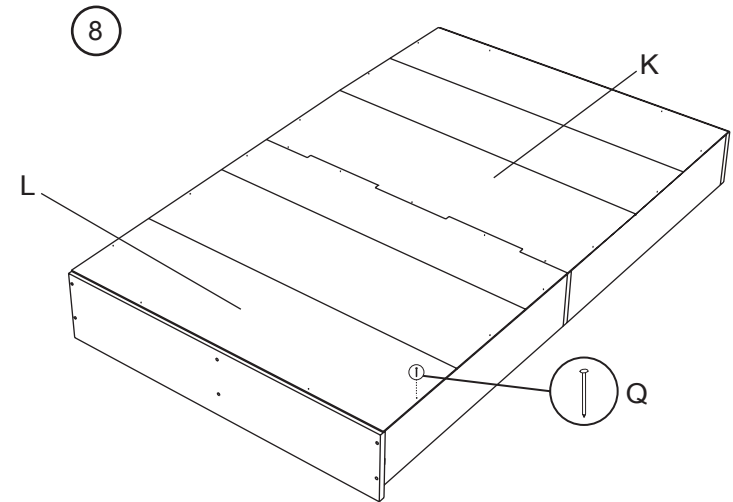


7. Fit shelf (G) to (C), (D) and (F). Lock by turning (P) in panels (C), (D) and (F), clockwise until it locks.

7. Ajustez le rayon (G) à (C), (D) et (F). Bloquez en tournant (P) dans les montants (C), (D) et (F) dans le sens des aiguilles d'une montre jusqu'à ce qu'il se bloque.

7. Coloque estante (G) a (C), (D) y (F). Apriete dando vuelta a (P) en los paneles (C), (D) y (F), en el sentido de las manecillas del reloj hasta que estén apretados.

7. Brett (G) an (C), (D) und (F) befestigen. Durch Drehen von (P) die Seitenteile (C), (D) und (F) im Uhrzeigersinn festschliessen bis es klickt.



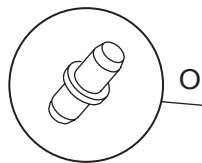
8. Place unit face down. Center panels (K) & (L) on back of unit. Fasten panels (K) & (L) to unit with nails (Q).

8. Placez l'unité face vers le bas. Centrez les panneaux (K) et (L) à l'arrière de l'unité. Fixez les panneaux (K) et (L) à l'unité à l'aide de clous (Q).

8 Coloque la unidad de cabeza. Centre los paneles (K) y (L) en la parte posterior de la unidad. Apriete los paneles (K) y (L) a la unidad con clavos (Q).

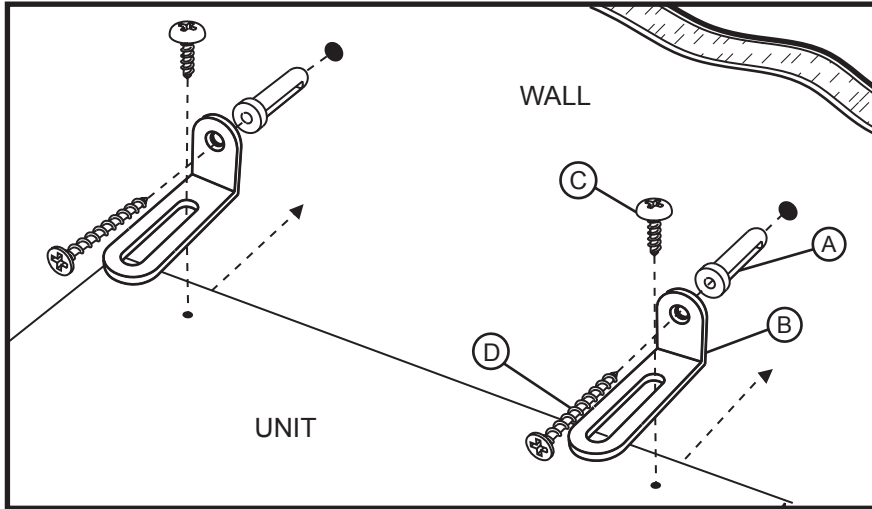
8. Möbelstück mit der Vorderseite nach unten legen. Die Teile (K) & (L) auf der Rückseite des Möbelstücks an den richtigen Stellen plazieren. Teile (K) & (L) mit Nägeln am Möbelstück befestigen (Q).

9



9. Set unit upright. Insert pins (O) at desired heights. Place shelves (J) on pins (O).  
9. Mettez l'unité en position verticale. Insérez les taquets (O) à la hauteur désirée.  
Placez les rayons (J) sur les taquets (O).  
9. Ponga la unidad de pie. Inserte los clavos (O) en las alturas deseadas. Coloque  
los estantes (J) en los clavos (O).  
9. Möbelstück aufstellen. Die Stifte (O) in der gewünschten Höhe in die Löcher  
stecken. Regale (J) auf die Stifte (O) auflegen.

Safety Wall Mount for Wood Items / Montaje en Pared con Protección para Accesorios de Madera / Fixation murale sécuritaire pour les articles en bois / (wahlfreie) sichere Wandbefestigung für Holzgegenstände



Part List / Lista de Componentes / Liste des pièces / Teilleiste:

2		(A) Plastic wall anchor (A) Taquete de plástico para pared (A) Dispositif d'ancrage au mur en plastique (A) Wandanker aus Kunststoff
2		(B) Metal mounting bracket (B) Asa de montaje metálica (B) Support de fixation en métal (B) Winkeleisen aus Metall
2		(C) Wood screw (C) Taquete para madera (C) Vis à bois (C) Holzschraube
2		(D) Dry-wall screw (D) Tornillo para pared de cartón de yeso (D) Vis pour cloison sèche (D) Gipsplattenschraube

Tools needed/ not included  
Herramientas requeridas/ no incluidas  
Outils requis/ non fournis  
Benötigtes Werkzeug/ liegt nicht bei

\* Phillips Screwdriver  
Desarmador de estrella (Phillips)  
Tournevis Phillips  
Kreuzschlitzschraubenzieher

\* Pencil  
Lápiz  
Crayon  
Bleistift

\* Power Drill  
Taladro eléctrico  
Perceuse électrique  
Elektrobohrer

Mounting Instructions / Instrucciones de Montaje / Directives de montage / Anleitung zur Befestigung:

**Follow the instruction for the top of the unit (2 sets)**

**Siga las direcciones para la parte superior de la unidad (2 juegos)**

**Suivez les instructions pour le dessus de l'unité (2 ensembles)**

**Befolgen Sie die Anweisungen auf dem Stück oben (2 Mal)**

- Place mounting bracket (B) at the desired position on your wall according to the height of your unit. Mark the hole position on the wall with a pencil.  
1. Coloque el asa de montaje (B) en la posición deseada en su pared de acuerdo con la altura de la unidad. Marque la posición de la perforación en la pared con lápiz.
- Placez le support de fixation (B) dans la position désirée sur votre mur en fonction de la hauteur de votre unité. Faites une marque avec votre crayon pour indiquer où vous percerez le trou.  
1. Winkeleisen (B) an die gewünschte Stelle an der Wand je nach Höhe des Möbelstücks halten. Loch am Winkeleisen mit einem Bleistift an der Wand markieren.
- Drill a hole on the pencil mark on the wall. Insert the plastic anchor (A) into the wall.  
2. Haga una perforación en la pared en la marca hecha con lápiz. Inserte el taquete de plástico (A) en la pared.
- Percez un trou à l'endroit indiqué sur le mur. Insérez le dispositif d'ancrage (A) dans le mur.  
2. An der Bleistiftmarkierung an der Wand ein Loch bohren. Plastikwandanker (A) in das Loch an der Wand schieben.
- Place the mounting bracket (B) and screw the wood screw (C) into pre-drill hole on the top of the unit. Move the unit closer to the wall. Adjust the sliding bracket (B) if needed. Screw the dry-wall screw (D) into the wall anchor (A).  
3. Coloque la ménsula de montaje (B) y atornille los tornillos para madera (C) en la perforación ya hecha en la parte superior de la unidad. Mueva la unidad más cerca de la pared. Ajuste la ménsula deslizante (B) si es necesario. Atornille el tornillo para cartón de yeso (D) en el taquete de pared (A).
- Placez le support de fixation (B) et serrez la vis pour bois (C) dans le trou percé à l'avance sur le dessus de l'unité. Placez l'unité plus près du mur. Ajustez la fixation coulissante (B) si nécessaire. Serrez la vis pour cloison sèche (D) dans le dispositif d'ancrage mural (A).  
3. Das Winkeleisen (B) am Möbelstück anbringen und die Holzschraube (C) in das vorgebohrte Loch oben am Stück schrauben. Das Stück näher an die Wand schieben. Das verschiebbare Winkeleisen (B) falls notwendig etwas verschieben. Die Schraube für die Gipsplatte (D) in die Wandverankerung (A) schrauben

**NOTE:** For Safe Mounting, it is essential to use the proper hardware for your wall type (wood, drywall, concrete, etc.) Contact your local hardware store for assistance if necessary.

**NOTA:** Para un Montaje Seguro, es esencial usar los implementos adecuados para el tipo de su pared (madera, cartón de yeso, concreto, etc.) Acuda a la ferretería de su localidad para asistencia si es necesario. Instale en los barros siempre que sea posible.

**REMARQUE :** Pour un montage en toute sécurité, il est essentiel d'utiliser le dispositif qui convient à votre mur (cloison sèche, béton, etc.) Communiquez avec votre quincaillerie locale si vous avez besoin d'aide. Montez sur les boulons de bois si possible.

**HINWEIS:** Zum sicheren Anbringen müssen die richtigen Werkzeuge und Kleinteile für Ihre Wandart (Holz, Gipsplatten, Beton, usw.) benutzt werden. Wenden Sie sich an Ihren Baumarkt vor Ort wenn Sie Hilfe brauchen. Befestigen Sie die Schrauben wann immer möglich in Holz.

**ATLANTIC®**

©2007 Atlantic Inc.  
Santa Fe Springs, CA, U.S.A.

U.S. AND OTHER FOREIGN PATENTS PENDING  
Patentes de los EUA y países extranjeros en trámite  
Brevets en cours pour Etats Unis et autres pays étrangers  
U.S. und andere ausländische Patente sind hängig

ALL RIGHTS RESERVED  
Derechos Reservados / Tous droits réservés /  
Alle Rechte vorbehalten

www.atlantic-inc.com

MADE IN CHINA

Hecho en China / Fabriqué en Chine /  
Hergestellt in China

R 3.1 070328 #38435183

