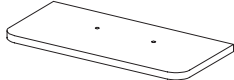

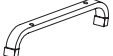
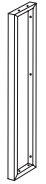
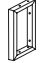

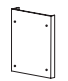





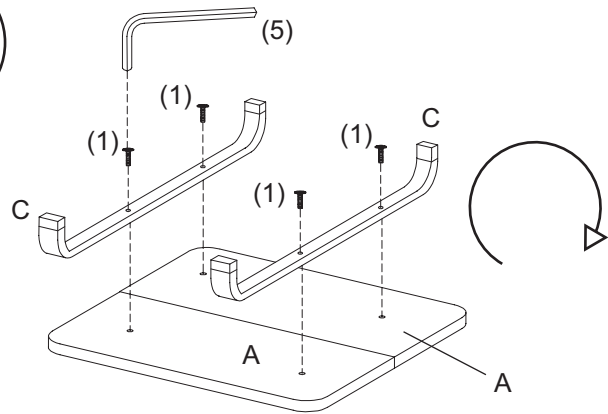
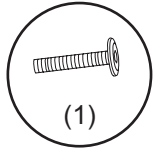


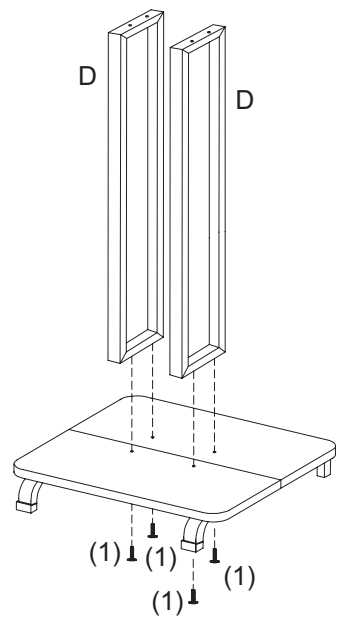
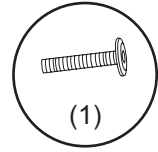
Assembly Instructions / Directives d'assemblage / Instrucciones / Anleitungen zum Zusammenbau:

QTY Cant. / Qté / Menge	PARTS LIST Lista de Componentes / Liste des pieces / Teileliste:
4	 A
2	 B
4	 C
4	 D
4	 E
2	 F
2	 G
16	 (1)
16	 (2)
20	 (3)
4	 (4)
1	 (5)

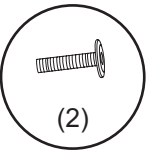
1



2



3

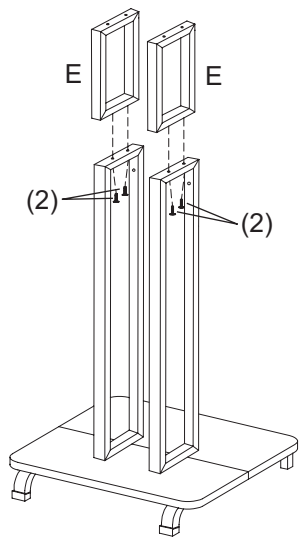


Optional height adjustment – use part (E)

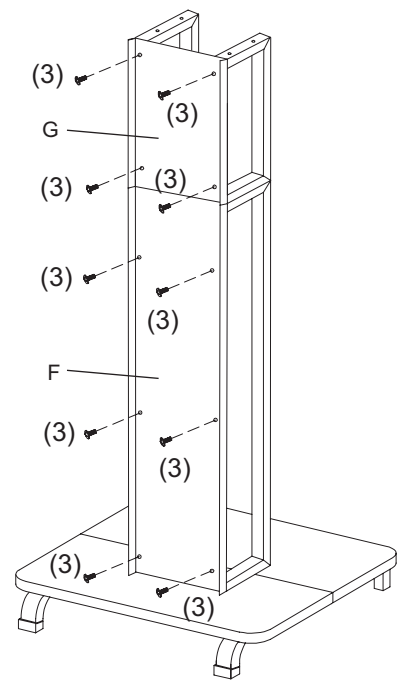
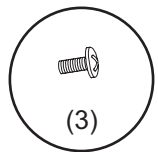
Ajuste de altura opcional – utilice la parte (E)

Réglage facultatif de la hauteur – utilisez la pièce (E)

Höheneinstellung nach Wunsch – Teil (E) benutzen

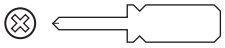


4



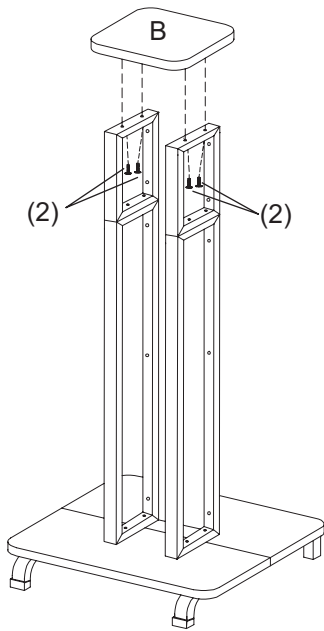
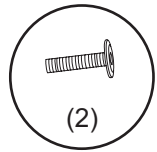
*Tools not included.
*Non fournis.
*No incluidas.
*Liegt nicht bei.

Tools needed / Outils requis
Herramientas requeridas /
Benötigtes Werkzeug

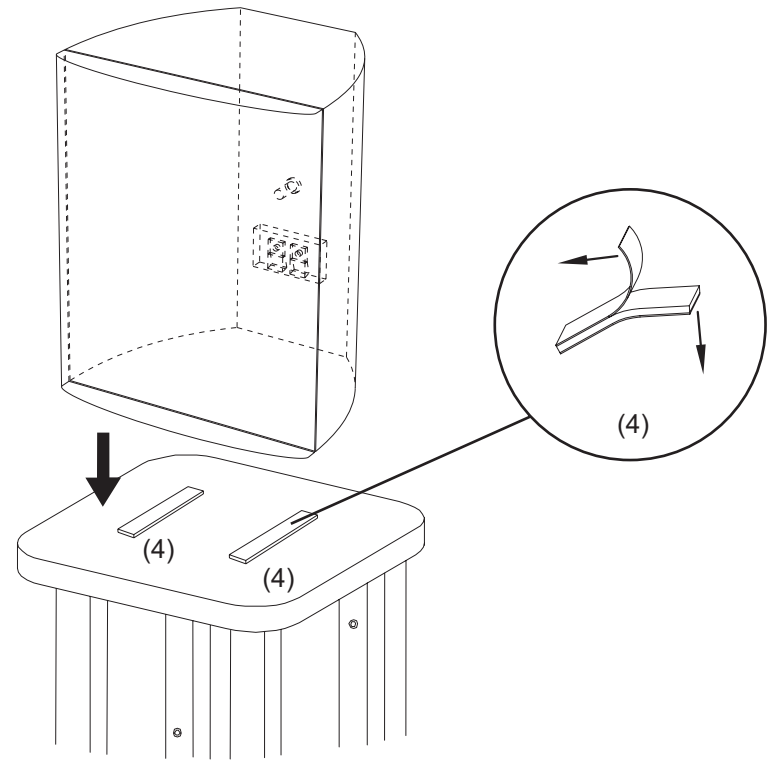


Phillips screwdriver
Tournevis à pointe cruciforme
Desarmador de cruz (Phillips)
Kreuzschlitzschraubenzieher

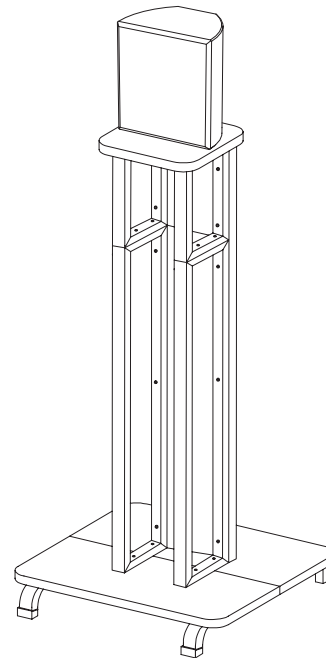
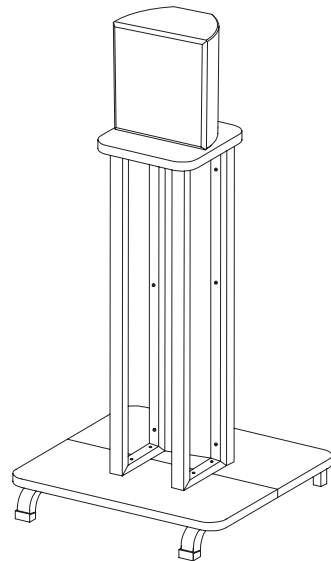
5



6



Multiple Configurations
Configuración Múltiple
Configuration multiple
Mehrfache Konfiguration



Speaker Stand
Puesto de Bocina
Support pour haut-parleur
Lautsprecherständer

ATLANTIC®

©2005 Atlantic Inc.
Santa Fe Springs, CA, U.S.A.

U.S. AND OTHER FOREIGN PATENTS PENDING
Patentes de los EUA y países extranjeros en trámite
Brevets en cours pour Etats Unis et autres pays étrangers
U.S. und andere ausländische Patente sind hängig

ALL RIGHTS RESERVED
Derechos Reservados / Tous droits réservés /
Alle Rechte vorbehalten

www.atlantic-inc.com

MADE IN CHINA

Hecho en China / Fabriqué en Chine /
Hergestellt in China

050705 #63335225 R2.1

