







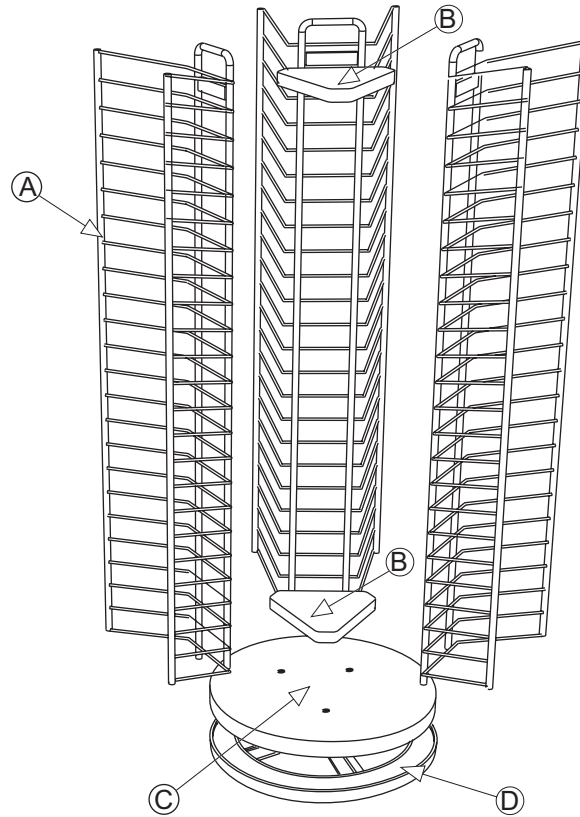


Assembly instructions / Directives d'assemblage / Instrucciones de ensamble / Anleitungen zum zusammenbau:

Parts List Lista de Componentes / Liste des pieces / Teilleiste:		Qty. Cant. / Qté / Menge
(A)		3
(B)		2
(C)		1
(D)		1

Hardware Herrajes / Matériel / Eisenwaren:		Qty. Cant. / Qté / Menge
(1)		12
(2)		3
(3)		1
(4)		1



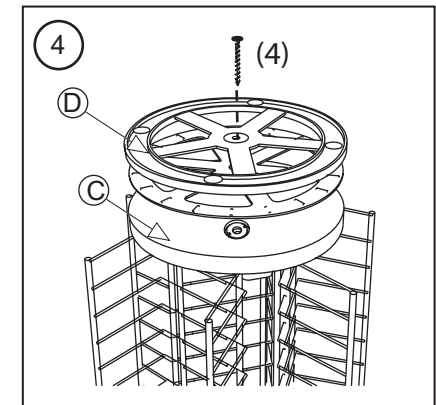
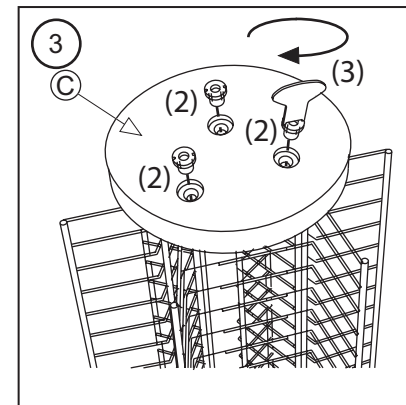
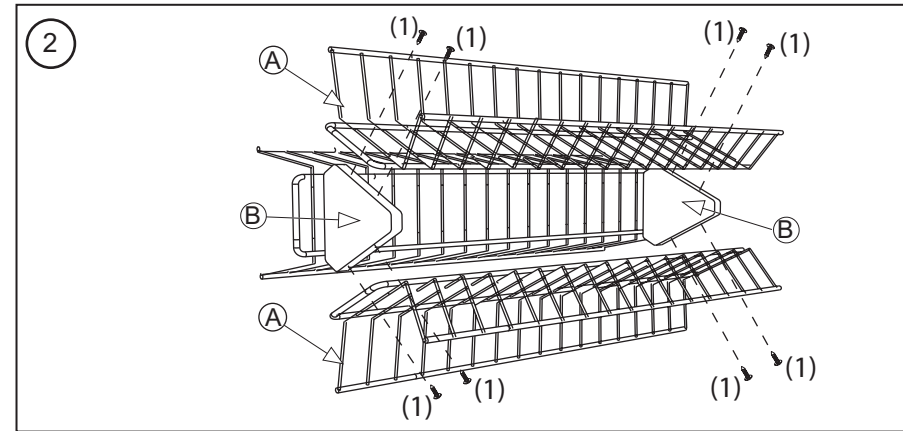
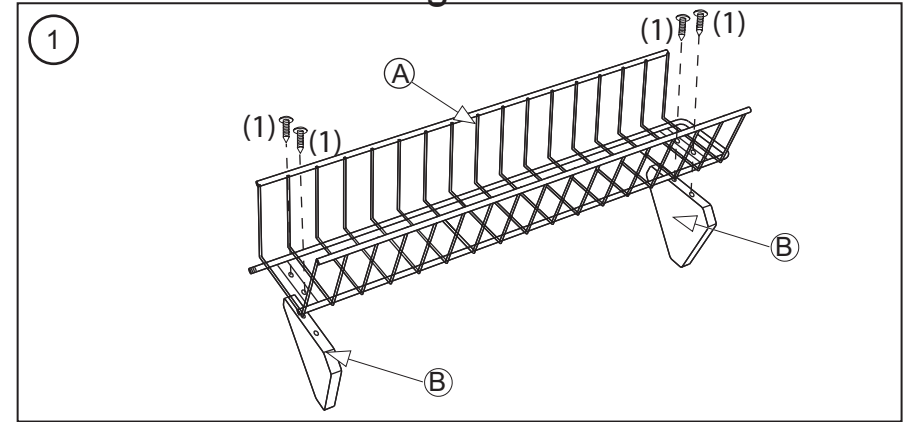
ATLANTIC®

© 2005 Atlantic Inc. Santa Fe Springs, CA, U.S.A.
U.S. AND OTHER FOREIGN PATENTS PENDING
ALL RIGHTS RESERVED
www.atlantic-inc.com MADE IN CHINA

Patentes de los EUA y países extranjeros en trámite /
Brevets en cours pour les États-Unis et autres pays /
U.S. und andere ausländische Patente sind hängig

Derechos Reservados / Tous droits réservés /
Alle Rechte vorbehalten

Hecho en China / Fabriqué en Chine /
Hergestellt in China



- (4) Do not tighten screw too tightly. If base does not rotate easily, loosen screw.
No apretar el tornillo demasiado. Si la base no gira facilmente, aflojar el tornillo.
Ne serrez pas trop la vis. Si la base ne tourne pas facilement, desserrez la vis.
Schraube nicht zu fest anziehen. Falls das untere Teil sich nicht leicht dreht, Schraube etwas lockern.

Tools needed / Not included
Herramientas Requeridas / No incluidas
Outils requis / non fournis
Benötigte Werkzeug / Liegt nicht bei

Phillips screwdriver
Desarmador de estrella (Phillips)
Tournevis Phillips
Kreuzschlitzschraubenzieher