








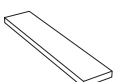


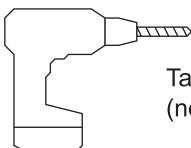
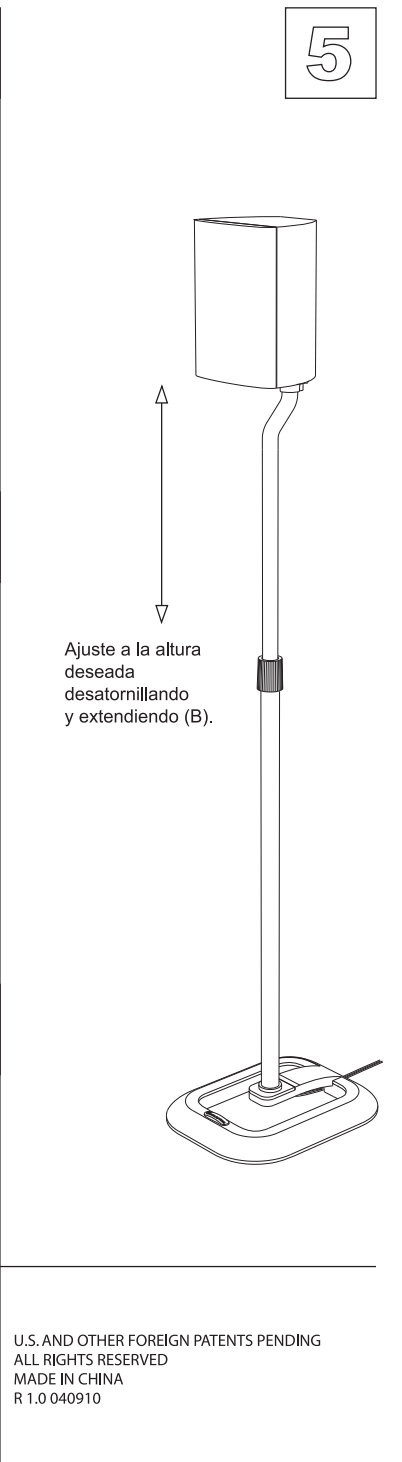
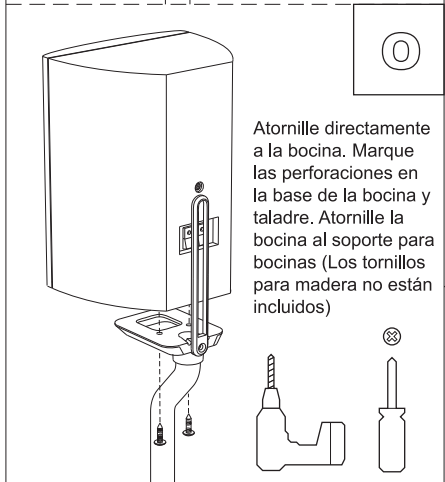
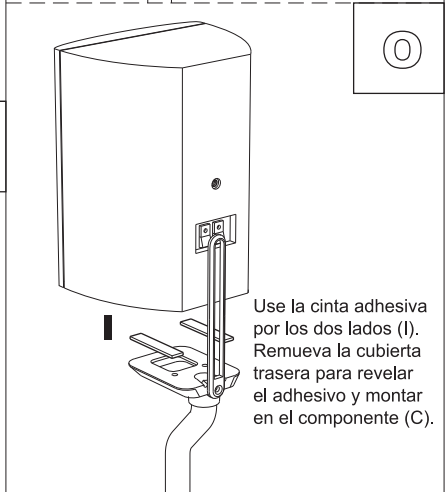
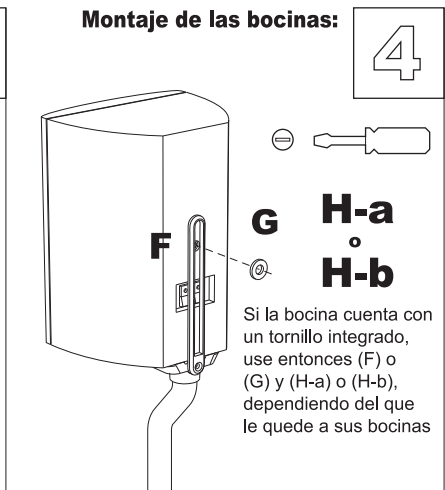
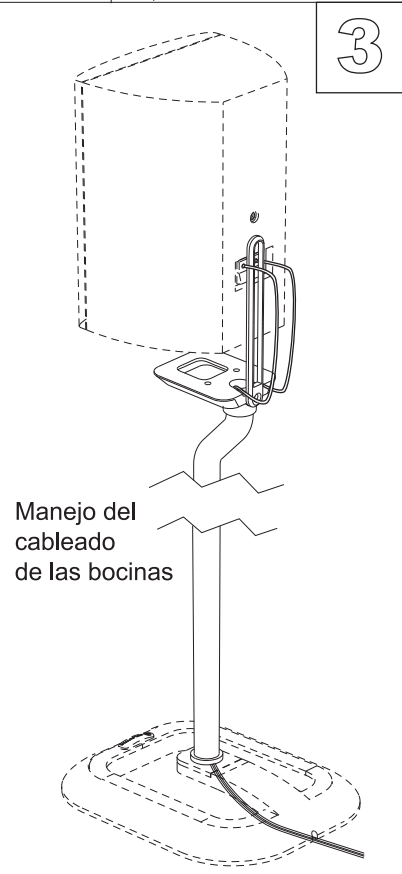
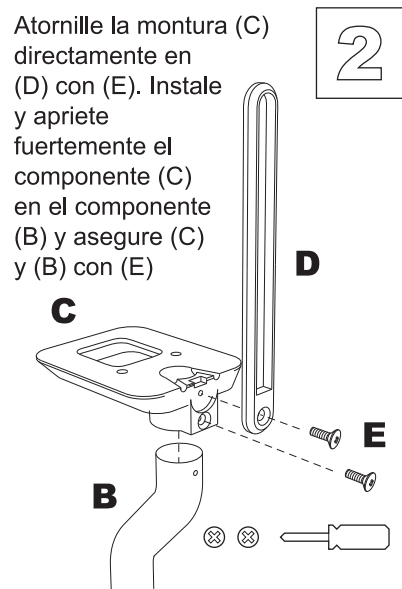
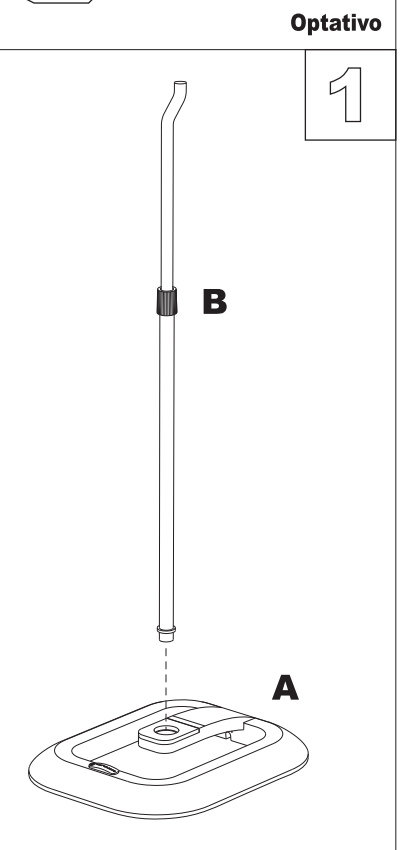


Instrucciones y diagrama de ensamblaje

Partes incluidas	
A	 2pcs
B	 2pcs
C	 2pcs
D	 2pcs
E	 4pcs
F	 2pcs
G	 2pcs
H-a	 2pcs
H-b	 2pcs
I	 4pcs

Herramientas	
	Desarmador de cruz (no incluido)
	Desarmador plano (no incluido)
	Taladro eléctrico (no incluido)



U.S. AND OTHER FOREIGN PATENTS PENDING
ALL RIGHTS RESERVED
MADE IN CHINA
R 1.0 040910