



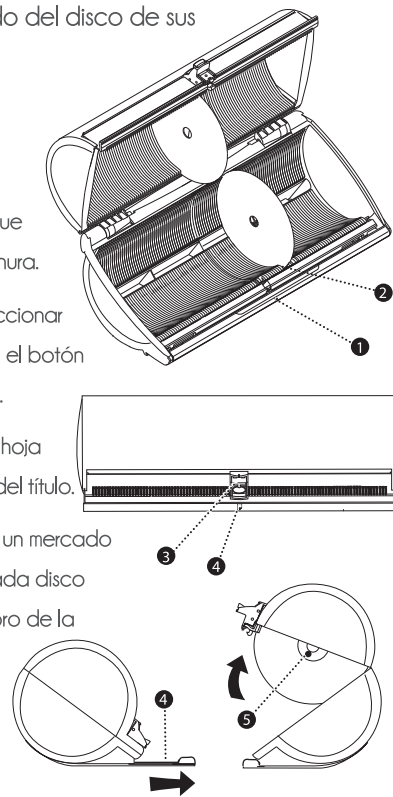
(inside fold)

DISC Manager

Gracias por comprar a un encargado del disco. Tarde por favor el tiempo para familiarizarse con su encargado y lo del disco muchas grandes ventajas. Entonces llene a su encargado del disco de sus discos preferidos.

Entienda su Disc Manager

- 1 Bandeja de la hoja del título
- 2 Las ranuras autoalineadoras - Permita que usted ruede fácilmente el disco en la ranura.
- 3 El disco - botón del selector - para seleccionar un disco, empuja hacia abajo y resbala el botón hacia el número del disco de su opción.
- 4 Hoja del título - Para tener acceso a la hoja del título, saque la bandeja de la hoja del título.
- 5 Pluma de la disco-enumeración - Utilice un mercado permanente de la tinta para numerar cada disco tan las ranuras del almacenaje y el fósforo de la hoja del título. Ahora usted puede volver fácilmente cada disco a su ranura del número



Instrucciones del Disc Manager

A. **Organice sus discos.** Elija uno de estos métodos:

- 1) Visita www.mydiscgear.com para tener acceso a nuestro servicio online para catalogar y organizar sus discos y hojas del título de la impresión.
- 2) Quite la hoja del título de las mangas plásticas situadas en la bandeja de la hoja. Escriba su título del disco directamente en la hoja del título.

B. **Tenga acceso a su hoja del título.** Retirada la bandeja de la hoja del título para ver su hoja del título. Ahora usted puede hacer su selección del disco.

C. **Numere sus discos.** Utilice un mercado permanente de la tinta para numerar o para referirse a su número de ranura del disco. Utilice un sistema alfanumérico así que usted puede organizar el múltiplo - disco - las unidades de almacenaje (ex. A1, B1, C1). Recomendamos que usted escribe solamente en el anillo de centro claro en el frente del disco.

D. **Llene a su encargado del disco.** Como usted numera cada disco, colóquelo en el número de ranura correspondiente.

E. **Seleccione su disco.** Presione el botón del disco-selector y resbálelo hacia la ranura numerada deseada. Lance, después levante la cáscara superior del encargado del disco y nuestro disco deseado se presenta usted.

F. **Substituya sus discos.** Refiera al número en su disco, encuentre la ranura autoalineadora apropiada y ruede el disco nuevamente dentro de la localización.

www.atlantic-inc.com

(outside fold)

5.5 in

4.5 in

Garantía de Producto: Atlantic, Inc., garantiza al comprador original que sus productos no llevan defectos en el material ni en la hechura. Si, después de una revisión, nos enteramos de un defecto en el material o en la hechura del producto, haremos la reparación o reemplazaremos el producto a nuestro criterio. La presente garantía no cubre el daño accidental, el uso indebido, el cuidado incorrecto o la modificación y excluye las reclamaciones por pérdidas fortuitas o consecuentes. La presente garantía limitada gobierna los productos comprados en los E.E.U.U. y en Canadá.

Guarde este Manual de Instrucciones para su posterior consulta. Guarde su comprobante de compra original (recibo de la tienda). Si faltan partes, NO regrese a la tienda.

Para ordenar partes que faltan/partes de reemplazo o para pedir ayuda de ensamble, sírvase contactarse con customer_relations@atlantic-inc.com o llame al 1-800-747-2660 de lunes a viernes, 8am - 5pm, hora oficial del Pacífico.

ATLANTIC

Fabricado bajo las patentes de los EUA: / 5,101,972 & 5,338,108 & 5,476,172. / Patentes de los EUA y países extranjeros en trámite

©2010 Atlantic Inc. Santa Fe Springs, CA. U.S.A.
Derechos reservados

www.atlantic-inc.com

Encuentre el disco derecho, ahora.
DISC Manager
Instrucciones

5.5 in