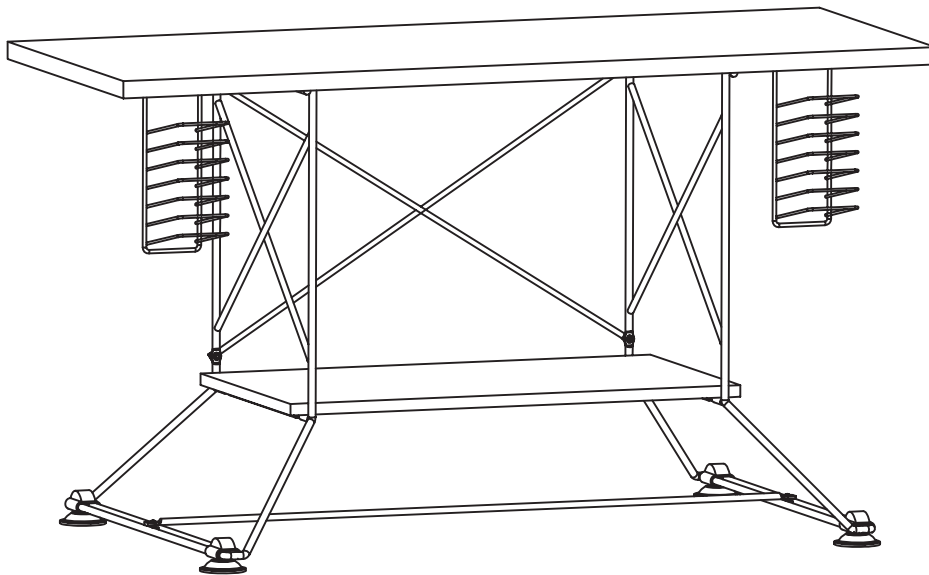


CE LIVRET D'INSTRUCTIONS COMPREND D'IMPORTANTES
RENSEIGNEMENTS DE SÉCURITÉ, VEUILLEZ LE LIRE
ATTENTIVEMENT ET LE CONSERVER POUR CONSULTATION
FUTURE

Nombre de Sort : _____

Date: _____

ATLANTIC®



Soho TV Stand

Item #88335754

Félicitations pour votre achat derniers Atlantique. Suivez ces instructions et vous aurez ce nouveau produit assemblé en un rien de temps. Si vous avez besoin d'aide, ou pour commander le remplacement / pièces manquantes, s'il vous plaît appelez 1-800-747-2660 ou par courriel customer_relations@atlantic-inc.com.

Conseils pour l'assemblage:

Familiarisez-vous avec les directives et toutes les pièces.

Assurez-vous que toutes les pièces sont dans la boîte et en bonne condition.

Assemblez le produit sur le carton ouvert à plat ou sur un tapis afin de protéger le produit et votre plancher.

Vous aurez besoin de l'aide d'une autre personne pour assembler certains produits lourds.

Il n'est pas recommandé d'utiliser des outils électriques.

Il est fortement recommandé qu'au moins deux personnes procèdent au montage.

Assemblez le produit près d'un mur.

Avec chaque étape, la première insertion et serrent tous les boulons et vis à la main. Après que TOUS LES BOULONS soient légèrement vissés, serrez entièrement les boulons avec le tournevis Philips dans le modèle séquentiel (dans le sens des aiguilles d'une montre ou contre dans le sens des aiguilles d'une montre).



Attention:

Ne laissez jamais les enfants monter sur le meuble ou jouer avec le meuble.

Ne vous assoyez pas et ne montez pas sur le meuble..

Ne placez pas un téléviseur qui est plus lourd que la charge recommandée sur la surface du meuble.

Ne surchargez pas les tablettes.

Allez-y délicatement lorsque vous déplacez le meuble. Le meuble peut se renverser s'il n'est pas déplacé de la bonne manière.

Ne déplacez le meuble que lorsque celui-ci est vide, sans téléviseur ni autres composants électroniques.

Une mauvaise manutention peut entraîner des coupures et des lacérations.

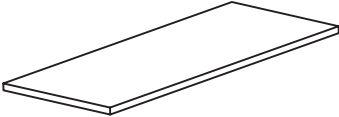
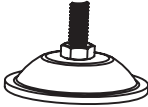
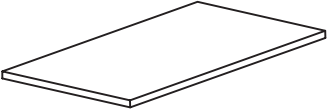
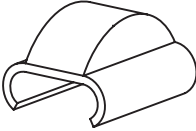
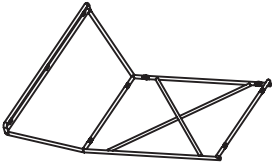
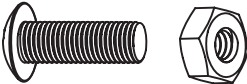
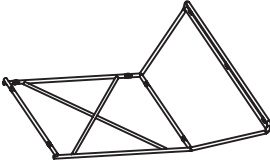
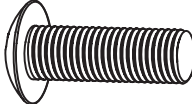

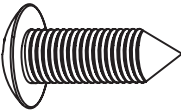
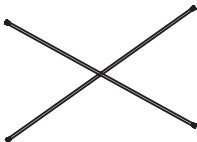
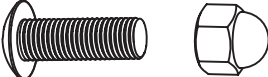
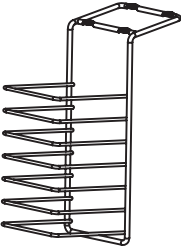
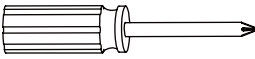
N'installez pas sur une surface en pente.

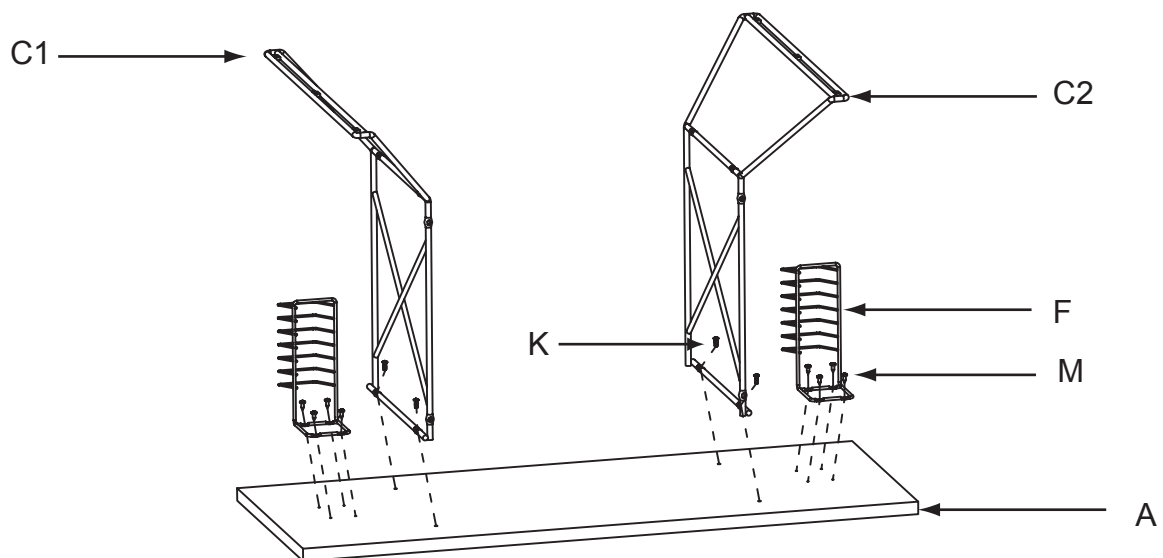
Directives pour l'entretien:

Utilisez des linges électrostatiques pour nettoyer le meuble.

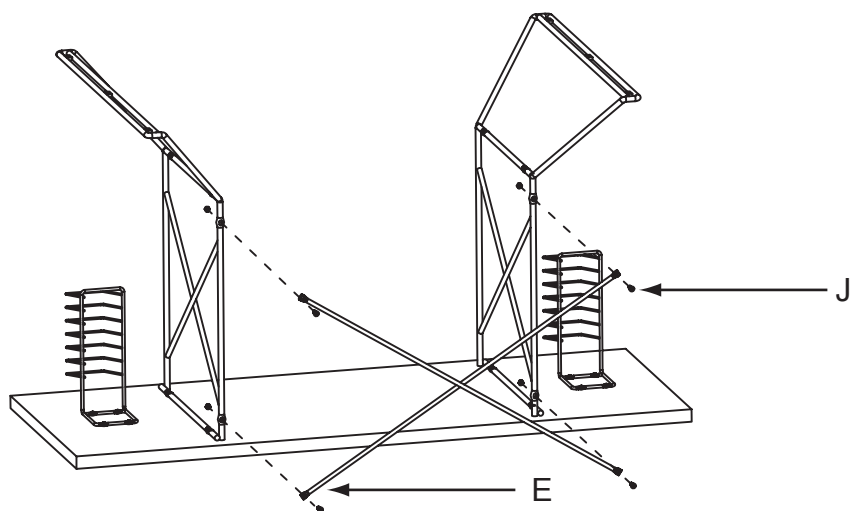
Ne placez pas de contenant chaud ou froid directement sur la surface du meuble.

Liste des pièces

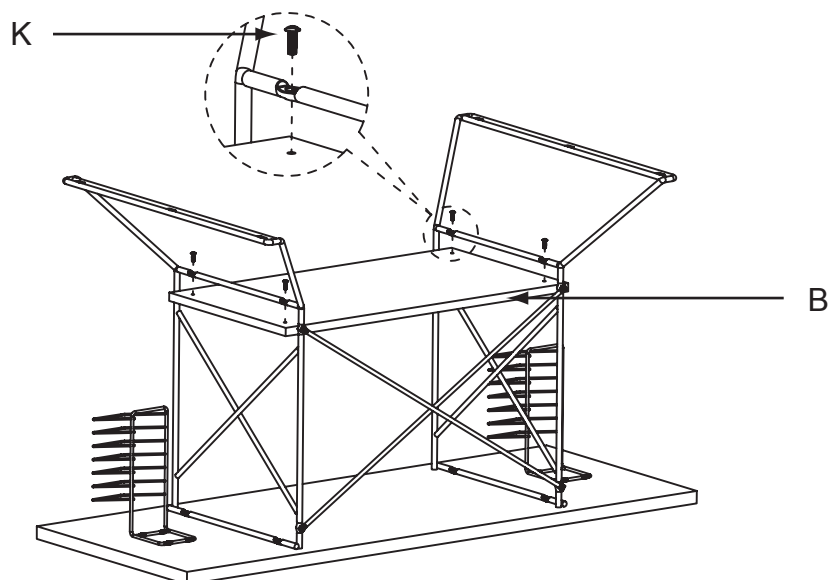
Article	Liste des pièces	Qté	Article	Liste des pièces	Qté
A		1	G		4
B		1	H		4
C1		1	J		4
C2		1	K		8
D		1	M		8
E		1	N		2
F		2	Haramientas requeridas/ no incluidas		
					



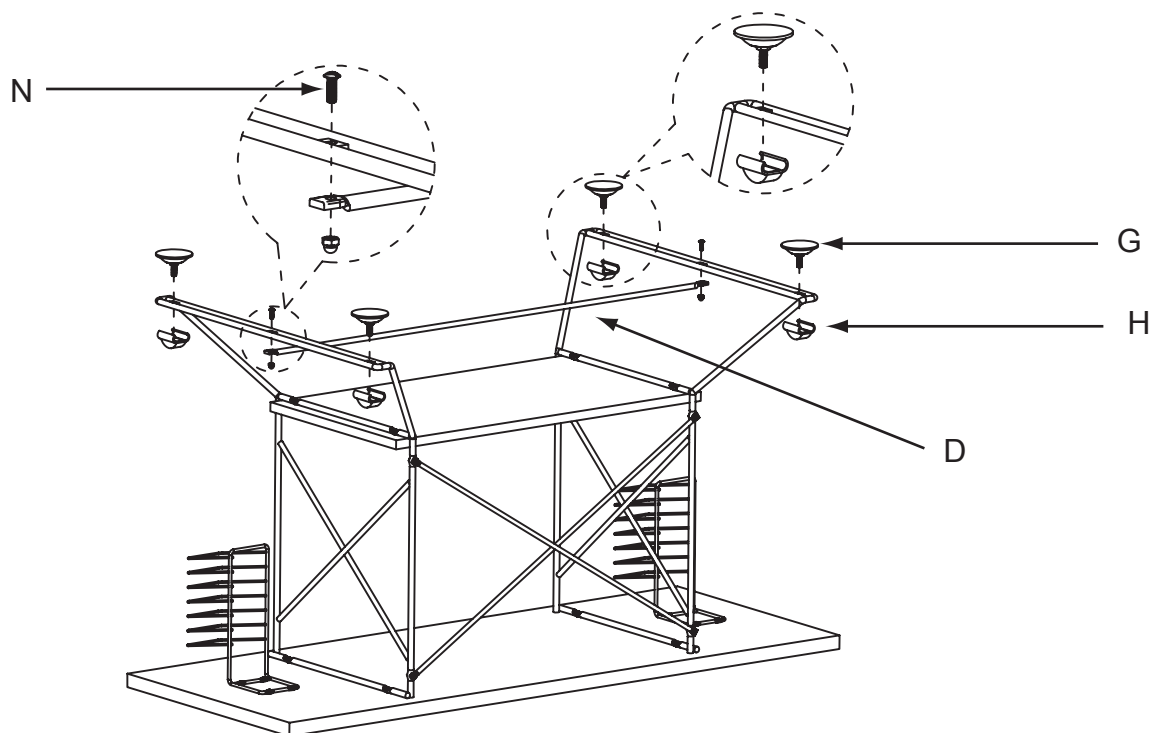
1. Fixez le fil de fer (C1 & C2) pour le panneau du haut (A) avec des vis (K).
 Fixez le support médiatique (F) sur le panneau supérieur (A) avec des vis (M).



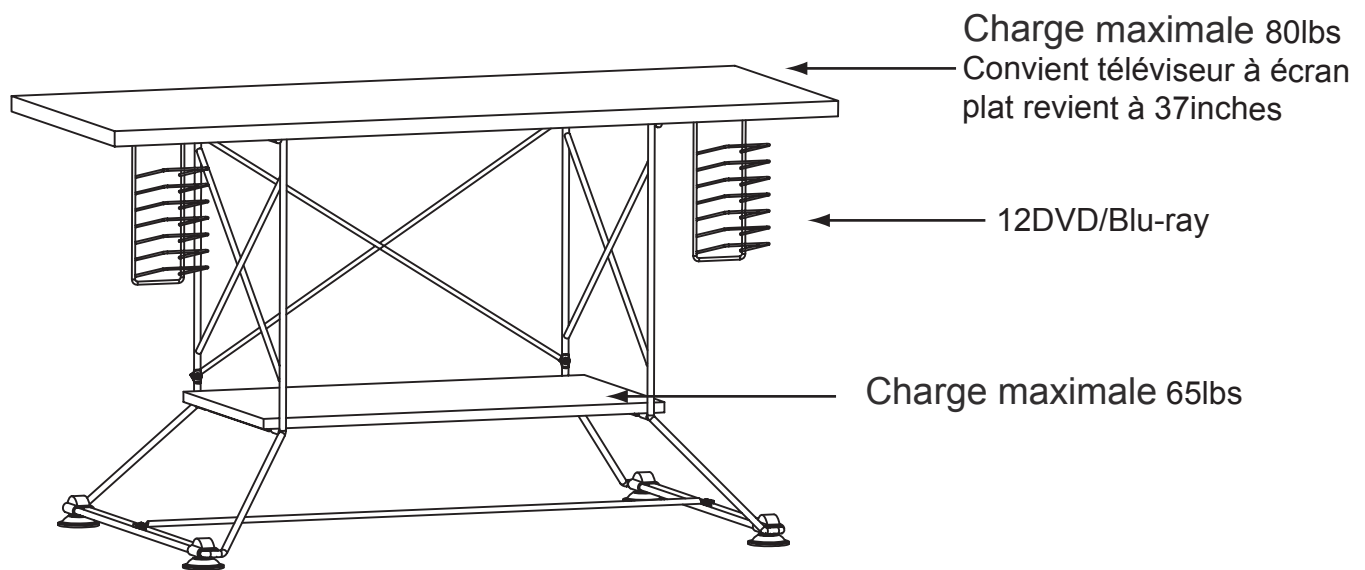
2. Fixer la barre de X (E) pour l'armature de fil (C1 & C2) avec des vis et des écrous (J).



3. Fixer le panneau du bas au fil châssis (C1 & C2) avec les vis (K).



4. Fixer la barre du bas (D) pour l'armature de fil (C1 & C2) avec les vis et les bouchons (N).
Fixer les pieds réglables (G) et bouchons (H).



Garantie de produit: Atlantic Inc. garantit à l'acheteur d'origine que ses produits sont exempts de défaut de matériaux et de main-d'œuvre. Après inspection, si nous trouvons que le produit comportait des matériaux défectueux ou un défaut de main-d'œuvre, nous réparerons ou remplacerons le produit à notre discrétion. La présente garantie ne couvre pas les dommages accidentels, une mauvaise utilisation, un usage abusif ou une modification et exclut les réclamations pour dommages accessoires ou indirects. Cette garantie limitée s'applique au produit acheté aux É.-U. ou au Canada. Cette garantie te donne des droits légaux spécifiques et vous pouvez également avoir d'autres droits qui varient de l'état à l'état. Cette durée de garantie durera un an.

Conservez ce manuel d'instruction pour référence future.
Conservez votre preuve d'achat originale (reçu du magasin).
S'il manque des pièces, NE retournez PAS au magasin.

Pour commander des pièces manquantes ou de rechange,
ou pour obtenir de l'aide concernant l'assemblage, veuillez
envoyer un courriel à customer_relations@atlantic-inc.com.

ATLANTIC®

© 2011 Atlantic Inc. Santa Fe Springs, CA, U.S.A.
U.S. and other foreign patents pending /
Patentes de los EUA y países extranjeros en trámite /
Brevets en cours pour les États-Unis et autres pays /
U.S. und andere ausländische Patente sind hängig

All rights reserved / Derechos Reservados /
Tous droits réservés

Made in China / Hecho en China /
Fabriqué en Chine

www.atlantic-inc.com

R1.0 110818 #88335754