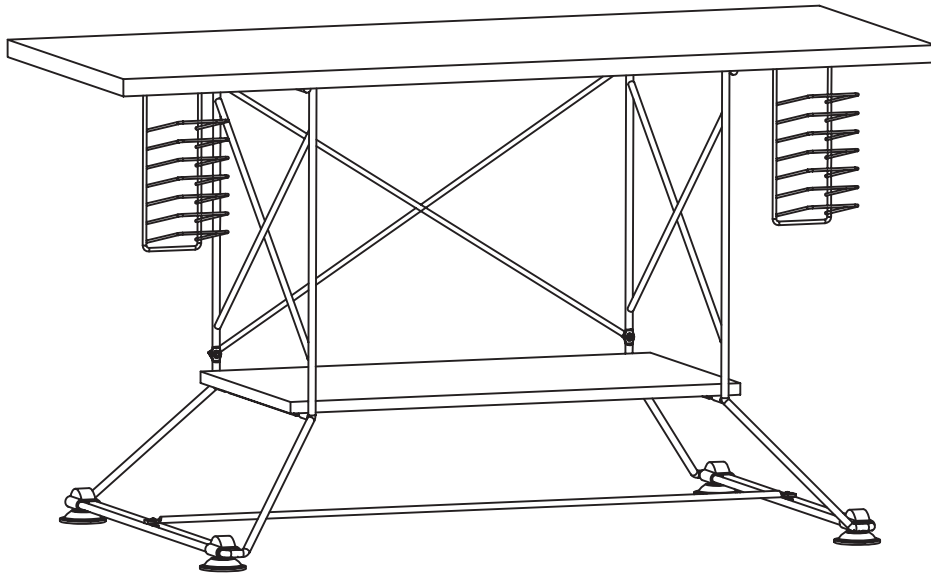


ESTE LIBRITO DE INSTRUCCIONES LLEVA INFORMACIÓN  
IMPORTANTE DE SEGURIDAD. FAVOR DE LEERLO Y  
GUARDARLO PARA SU POSTERIOR CONSULTA.

Número de Porción: \_\_\_\_\_

Fecha: \_\_\_\_\_

**ATLANTIC®**



## Soho TV Stand

**Item #88335754**

Felicitaciones por su reciente compra del Atlántico. Siga estas instrucciones y tendrá este nuevo producto se reunieron en ningún momento. Si usted necesita cualquier ayuda, o para pedir que faltan / piezas de repuesto, por favor llame al 1-800-747-2660 o [customer\\_relations@atlantic-inc.com](mailto:customer_relations@atlantic-inc.com) de correo electrónico.

## **Pistas de Ensamble:**

Familiarícese con las instrucciones y todas las partes.

Asegúrese que todas las partes se encuentren en la caja y que estén en buenas condiciones.

Arme el producto sobre la caja, tendida y plana, o sobre la alfombra para proteger el producto y el piso.

Para ciertos productos pesados, puede haber necesidad de otra persona que le ayude con el ensamble.

No se recomienda el uso de herramienta motorizada.

Se recomienda fuertemente que por lo menos dos personas realicen el ensamble.

Haga el ensamble del producto cerca de la pared.

A cada paso, primero inserte y apriete a mano todo perno y tornillo. Habiendo atornillado TODO PERNO un poco, apriete los pernos bien con un destornillador de cruz de manera secuencial (en el sentido de las agujas del reloj o en sentido opuesto al de las agujas del reloj)



### **Precaución:**

Nunca permita que los niños suban al mueble ni jueguen con él.

No se siente ni se pare en el mueble.

No ponga un televisor sobre el mueble si es de un peso que excede a la capacidad de peso recomendada .

No sobrecargue los estantes.

Tenga cuidado al mover el mueble. El mueble puede ladear al moverse indebidamente.

Solamente mueva el mueble cuando éste no lleva un televisor u otro componente electrónico.

El manejo indebido pudiera llevar a cortes y laceraciones.

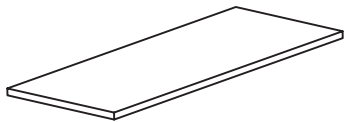
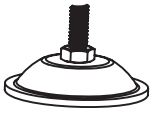
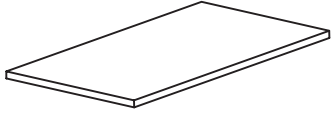

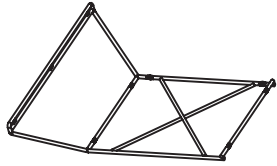
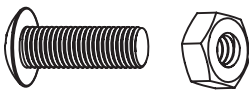
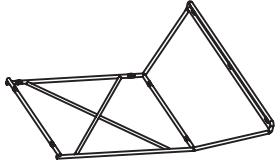
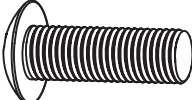

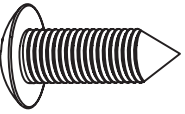
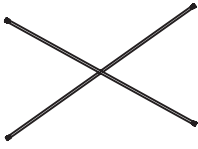
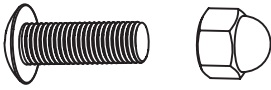
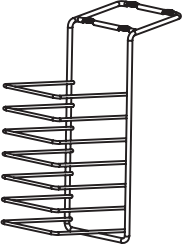
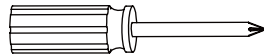
No lo instale sobre superficies inclinadas.

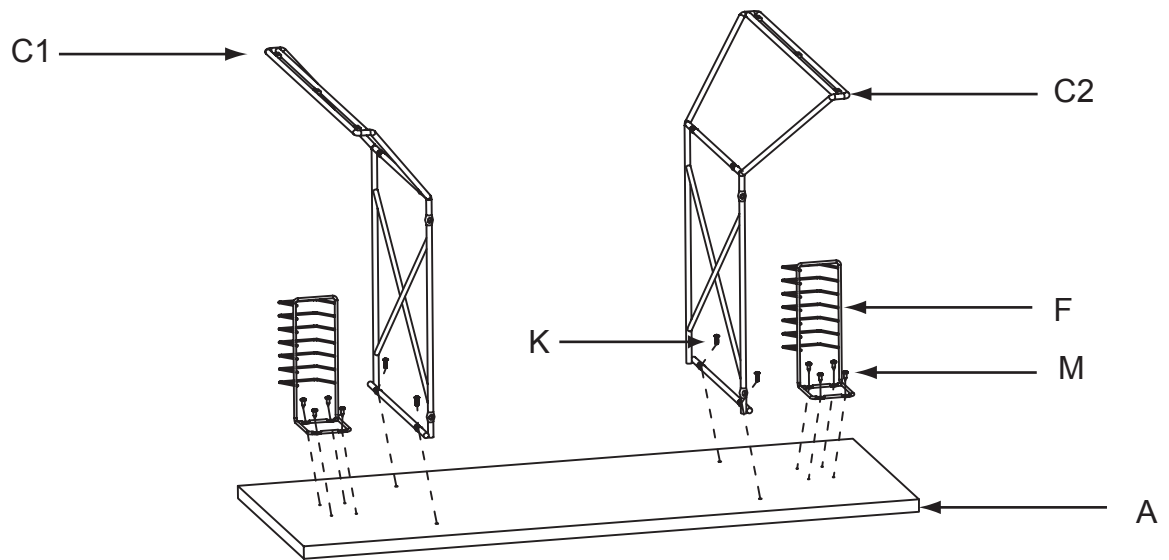
### **Instrucciones de Cuidado:**

Use trapos electrostáticos para sacudir y limpiar el mueble.

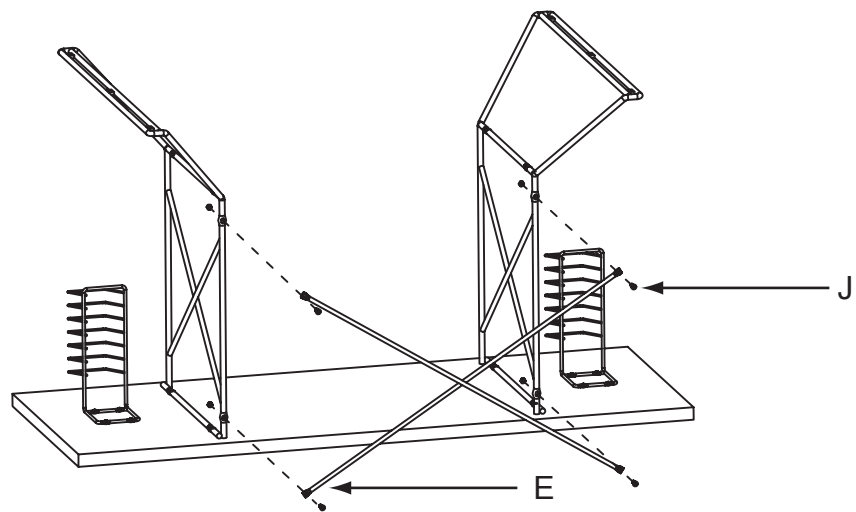
No coloque directamente recipientes ni calientes ni fríos sobre la superficie del mueble.

# Lista de partes

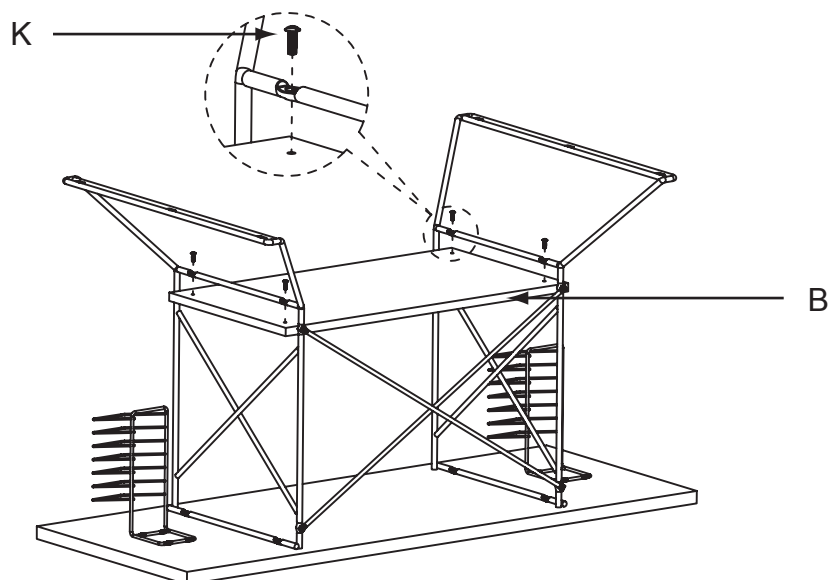
Artículo	Lista de partes led componente	Cantidad	Artículo	Lista de partes led componente	Cantidad
A		1	G		4
B		1	H		4
C1		1	J		4
C2		1	K		8
D		1	M		8
E		1	N		2
F		2	Outils requis/ non fournis		
					



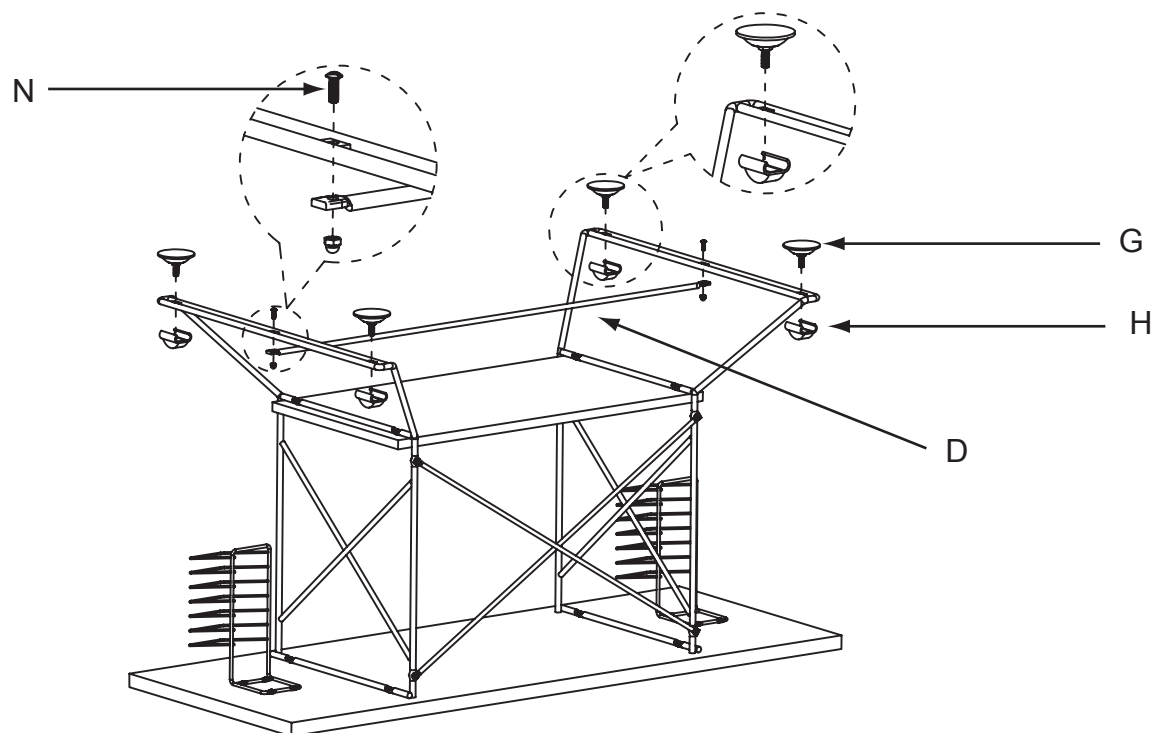
1. Fijar el marco de alambre (C1 y C2) en el panel superior (A) con tornillos (K).  
 Fijar el soporte de medios (F) en el panel superior (A) con tornillos (M).



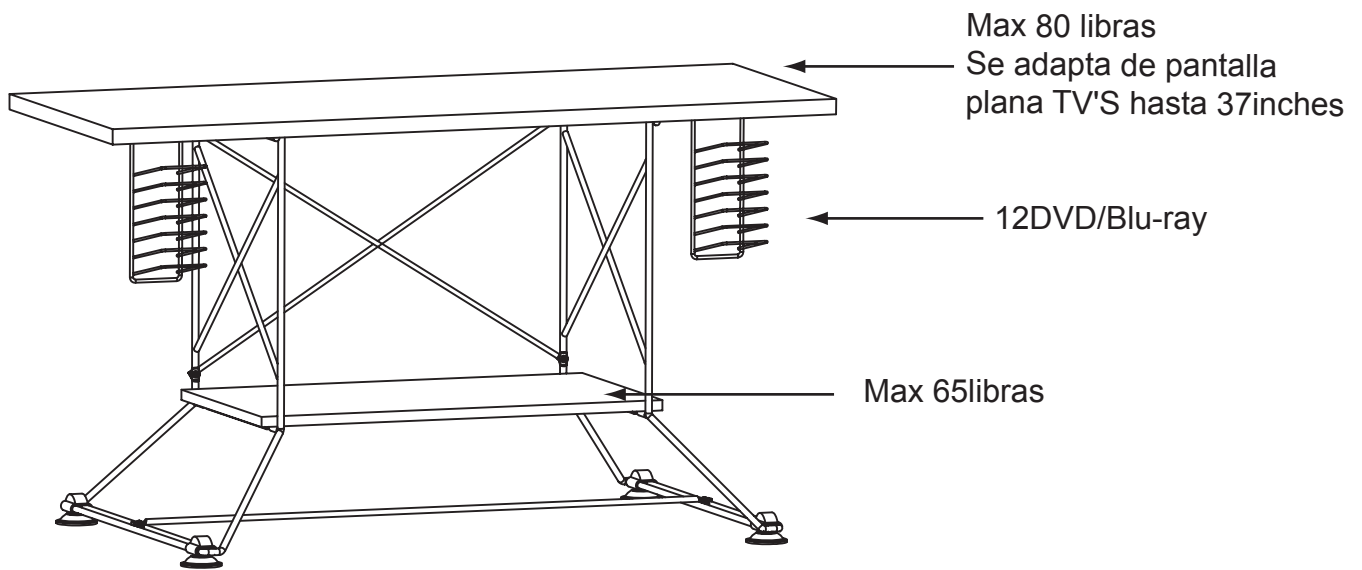
2. Fijar el bar X (E) a la estructura de alambre (C1 y C2) con tornillos y tuercas (J).



3. Fije el panel inferior a la del marco del alambre (C1 y C2) con tornillos (K).



4. Fijar la barra inferior (D) a la estructura de alambre (C1 y C2) con los tornillos y las tapas (N). Fijar las patas ajustables (G) y tapones (H).



Garantía de Producto: Atlantic, Inc. garantiza al comprador original que sus productos no llevan defectos en el material ni en la hechura. Si, después de una revisión, nos enteramos de un defecto en el material o en la hechura del producto, haremos la reparación o reemplazaremos el producto a nuestro criterio. La presente garantía no cubre el daño accidental, el uso indebido, el cuidado incorrecto o la modificación y excluye las reclamaciones por pérdidas fortuitas o consecuentes. La presente garantía limitada gobierna los productos comprados en los E.E.U.U. y en Canadá.

Guarde este Manual de Instrucciones para su posterior consulta. Guarde su comprobante de compra original (recibo de la tienda).

Si faltan partes, NO regrese a la tienda. Para ordenar partes que faltan/partes de reemplazo o para pedir ayuda de ensamble, sírvase contactarse con [customer\\_relations@atlantic-inc.com](mailto:customer_relations@atlantic-inc.com) o llame al 1-800-747-2660 de lunes a viernes, 8am - 5pm, hora oficial del Pacífico.

**ATLANTIC®**

© 2011 Atlantic Inc. Santa Fe Springs, CA. U.S.A.  
U.S. and other foreign patents pending /  
Patentes de los EUA y países extranjeros en trámite /  
Brevets en cours pour les États-Unis et autres pays /  
U.S. und andere ausländische Patente sind hängig

All rights reserved / Derechos Reservados /  
Tous droits réservés

Made in China / Hecho en China /  
Fabriqué en Chine

[www.atlantic-inc.com](http://www.atlantic-inc.com)

R1.0 110818 #88335754