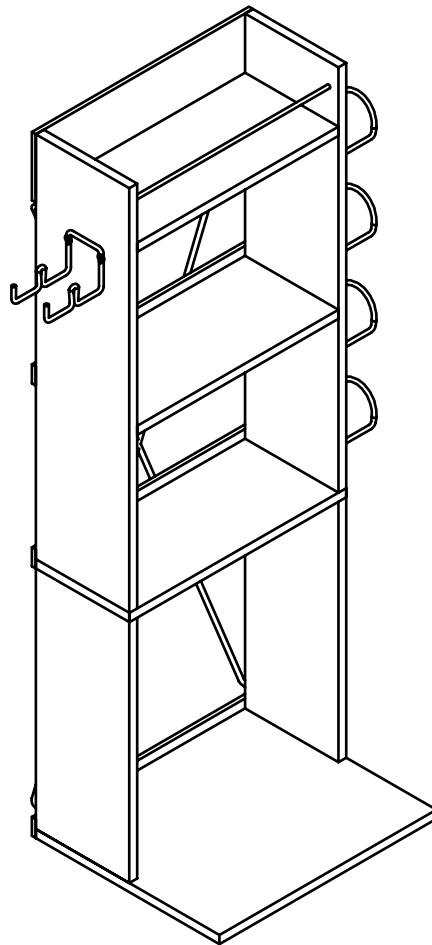


# Game Central M

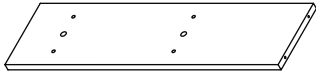
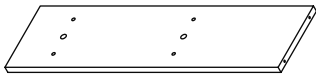


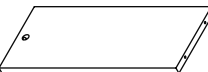

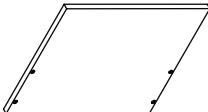


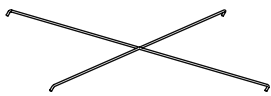

60 Game/DVDs or 96 Blu-ray



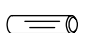
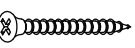
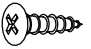

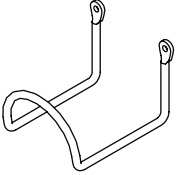
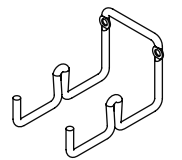


#38806136



# Assembly Instruction / Directives d'assemblage / Instrucciones de ensamble:

| QTY /<br>Cant. /<br>Qté: | Parts List /<br>Lista de Componentes /<br>Liste des pieces:                         |   |
|--------------------------|---|---|
| 1                        |    | A |
| 1                        |    | B |
| 2                        |    | C |
| 1                        |    | D |
| 1                        |    | E |
| 1                        |    | F |
| 1                        |  | G |
| 1                        |  | H |
| 3                        |  | I |
| 1                        |  | J |
| 1                        |  | K |

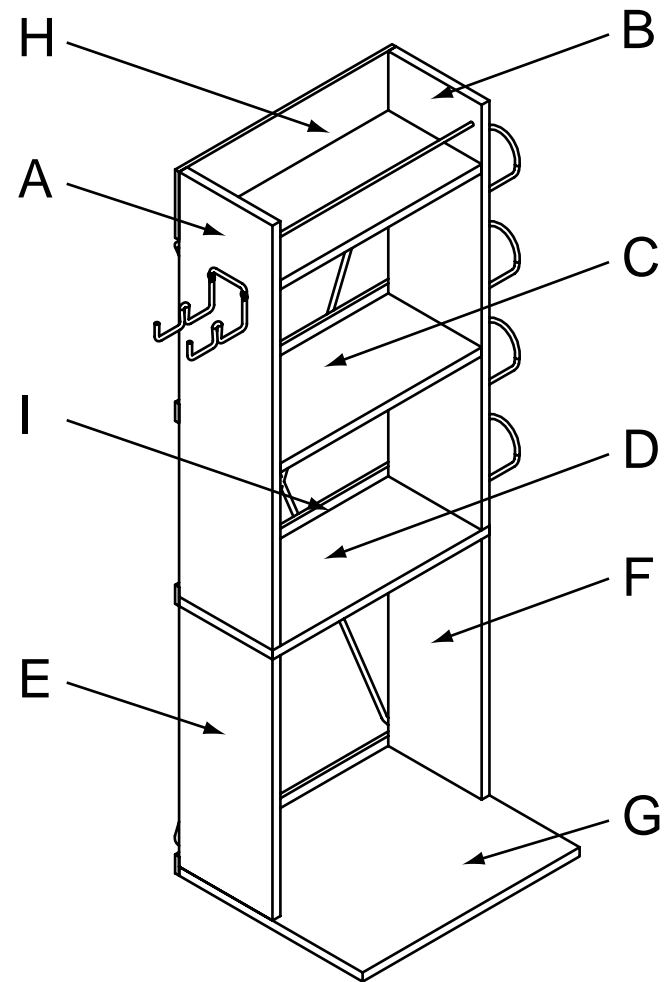
| QTY /<br>Cant. /<br>Qté: | Parts List /<br>Lista de Componentes /<br>Liste des pieces:                        |   |
|--------------------------|--|---|
| 6                        |   | L |
| 6                        |   | M |
| 12                       |   | N |
| 8                        |   | O |
| 13                       |   | P |
| 10                       |   | Q |
| 4                        |   | R |
| 1                        |  | S |

## Note

Tools needed/ not included  
Herramientas requeridas/  
no incluidas

Outils requis/ non fournis

Phillips Screwdriver  
Desarmador de estrella  
(Phillips)  
Tournevis Phillips



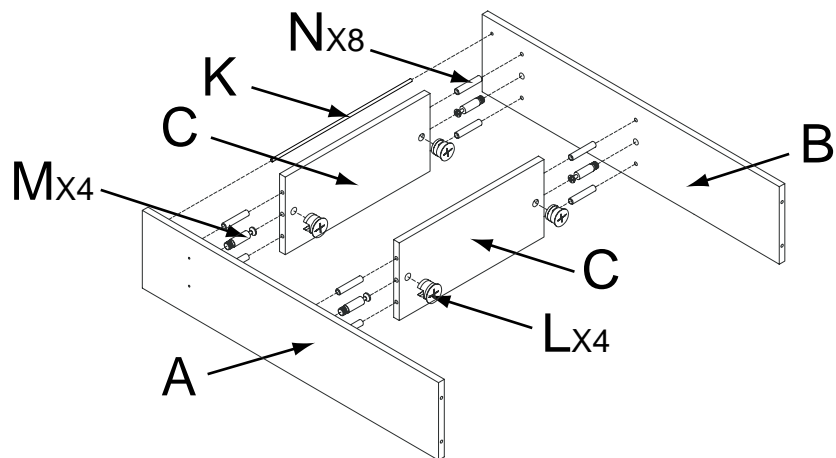
**ATLANTIC**

©2011 Atlantic Inc.  
Santa Fe Springs, CA. U.S.A.

U.S. AND OTHER FOREIGN PATENTS PENDING  
Patentes de los EUA y países extranjeros en trámite

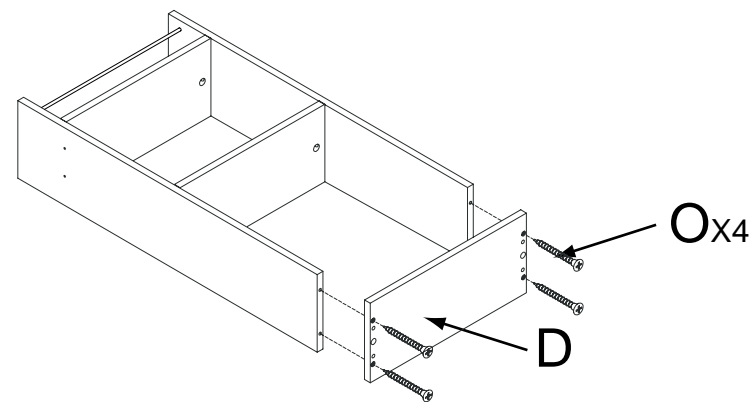
ALL RIGHTS RESERVED  
Derechos Reservados  
www.atlantic-inc.com  
MADE IN CHINA  
Hecho en China  
R 1.0 110309 #38806136

①



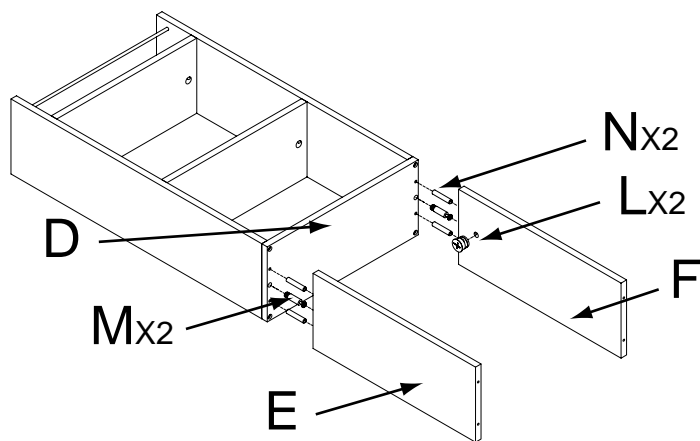
- 1- Insert wood dowels (N), cam screws (M) and metal rod (K) into panel (A&B). Attach panels (A&B) to panel (C). Turn cam locks (L) clockwise to secure.
- 1- InsÉrez les doigts en bois (N), les vis de came (M) et la tige en mÉtal (K) dans le panneau (A&B). Attachez les panneaux (A&B) au panneau (C). Tournez les serrures de came (L) dans le sens des aiguilles d'une montre pour fixer.
- 1- Inserte los pasadores de madera (N), los tornillos de la leva (M) y la barra de metal (K) en el panel (A&B). Ate los paneles (A&B) al panel (C). DÉ vuelta a las cerraduras de la leva (L) a la derecha para asegurar.

②



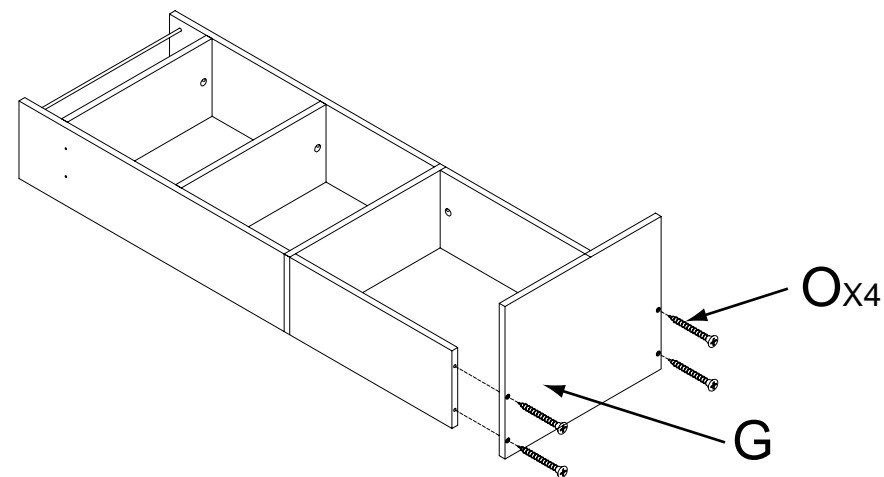
- 2- Fasten board (D) to the body using screws (O).
- 2- Attachez le panneau (D) au corps à l'aide des vis (O).
- 2- Sujete el tablero (D) al cuerpo que usa los tornillos (O).

③



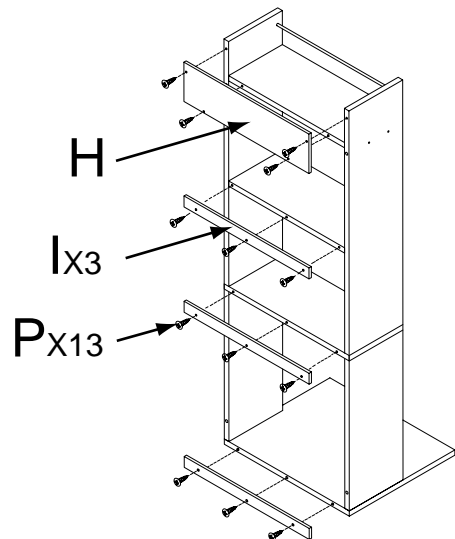
- 3- Insert wood dowels (N) and cam screws (M) into panel (D). Attach panels (E&F) to panel (D). Turn cam locks (L) clockwise to secure.
- 3- InsÉrez les doigts en bois (N) et les vis de came (M) dans le panneau (D). Attachez les panneaux (E&F) au panneau (D). Tournez les serrures de came (L) dans le sens des aiguilles d'une montre pour fixer.
- 3- Inserte los pasadores de madera (N) y los tornillos de la leva (M) en el panel (D). Ate los paneles (E&F) al panel (D). Dé vuelta a las cerraduras de la leva (L) a la derecha para asegurar.

④



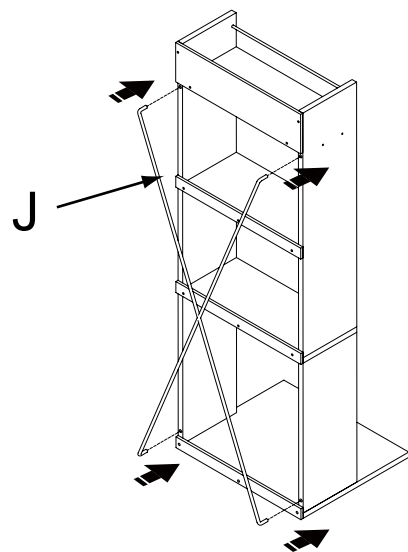
- 4- Fasten bottom board (G) to the body using screws (O).
- 4- Attachez le panneau inférieur (G) au corps à l'aide des vis (O).
- 4- Sujete el (G) del tablero inferior al cuerpo que usa los tornillos (O).

5



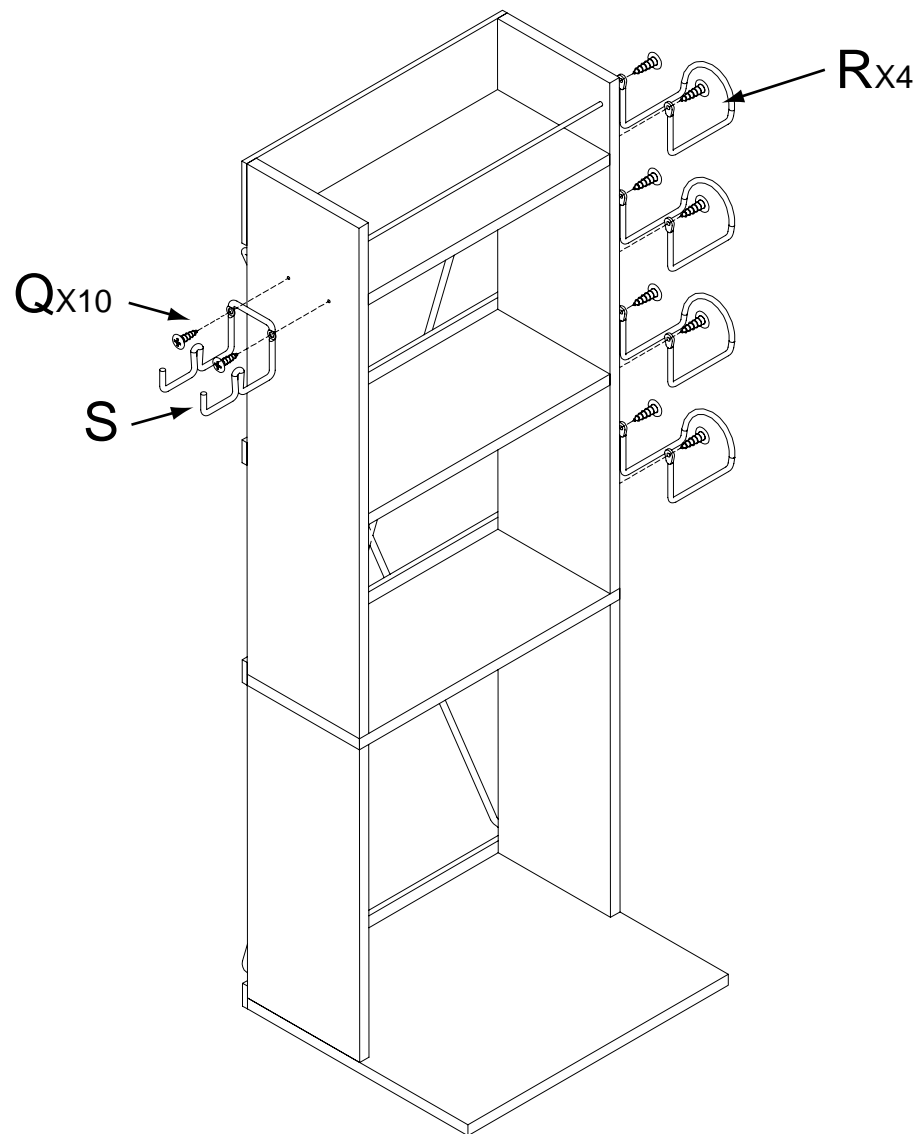
5- Fasten back panels (H&I) to the body using screws (P).  
 5- Attachez en arrière les panneaux (H&I) au corps à l'aide des vis (P).  
 5- Sujete trasero los paneles (H&I) al cuerpo que usa los tornillos (P).

6



6- Place metal wire support (J) to the body.  
 6- Placez l'appui de fil en métal (J) au corps.  
 6- Ponga la ayuda del alambre de metal (J) al cuerpo.

7



7- Fasten hanger (S&R) to the body using screws (Q).  
 7- Attachez les supports (S&R) au corps à l'aide des vis (Q).  
 7- Sujete los sostenedores (S&R) al cuerpo que usa los tornillos (Q).